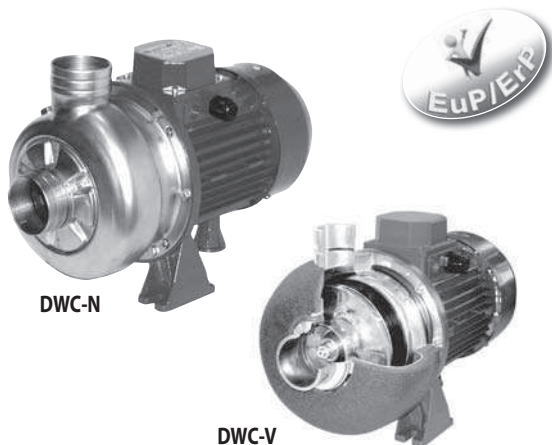


POMPY ELEKTRYCZNE ODŚRODKOWE Z WIRNIKIEM ZAMKNIĘTYM

z AISI 304



Pompy elektryczne odśrodkowe z wirnikiem zamkniętym ze stali nierdzewnej AISI 304.

ZASTOSOWANIA

- Instalacje chłodnicze, klimatyzacja i ogrzewanie
- Chillery
- Systemy myjące
- Zaopatrzenie w wodę budynków mieszkalnych i przemysłowych

WŁAŚCIWOŚCI TECHNICZNE

- Dostępna w wersjach z króćcami gwintowanymi (DWC-N) i victaulic (DWC-V)
- Otulina termoizolacyjna dla wersji victaulic (DWC-V)

DANE TECHNICZNE POMPY

- Maksymalne ciśnienie robocze: 8 bar
- Temperatura cieczy:
 - 15°C ÷ +90°C
 - 15°C ÷ +110°C dla wersji H-HS-HW-HSW
- Przyłącze po stronie ssącej i tłocznej G2 do DWC-N
- Przyłącze po stronie ssącej i tłocznej Ø2" (60,3 mm) do DWC-V
- MEI > 0,1
- W celu uzyskania szczegółowych informacji, należy się zapoznać z kartami katalogowymi na stronie www.ebaraurope.com

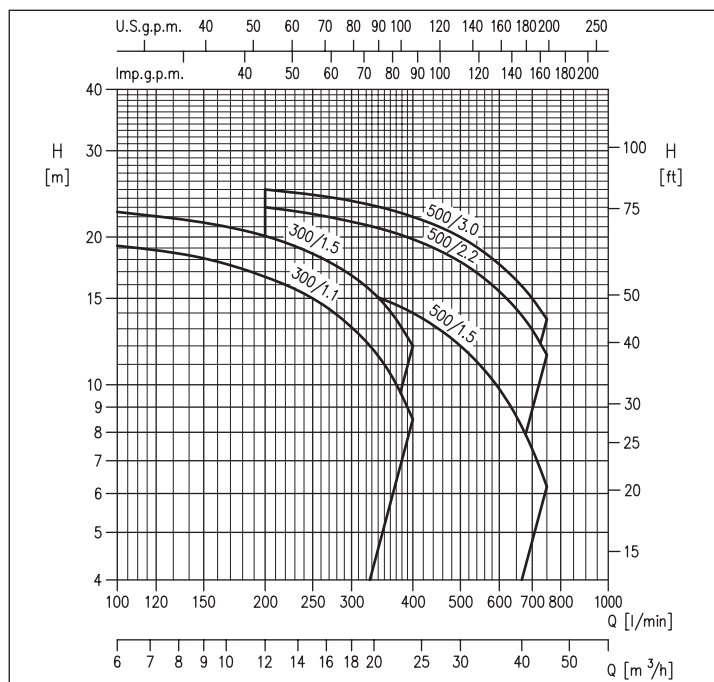
DANE TECHNICZNE SILNIKA

- Silniki o wysokiej sprawności energetycznej IE2 od 0,75kW
- Silnik asynchroniczny 2-biegunowy z wymuszoną wentylacją
- Klasa izolacji F
- Stopień ochrony IP55
- Napięcie trójfazowe 230/400V ±10% 50Hz
- Zabezpieczenie dla wersji trójfazowej w gestii użytkownika

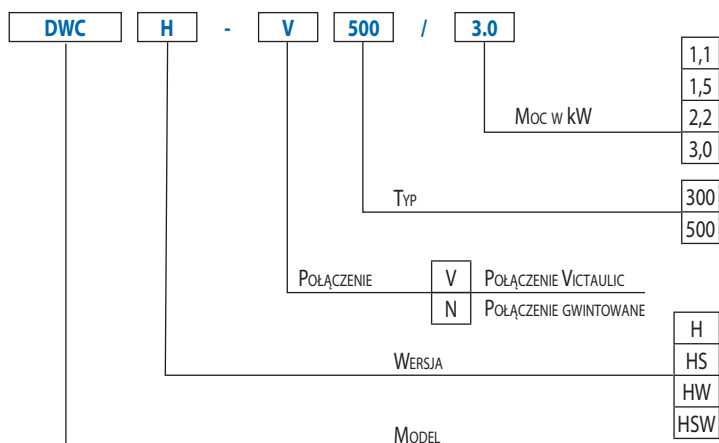
MATERIAŁY

- Korpus pompy, tarcza uszczelnienia, wirnik i wał (część w kontakcie z cieczą) z AISI 304
- Wspornik i obudowa silnika z aluminium
- Uszczelnienie mechaniczne z:
 - Ceramiki/Węgla/EPDM (standard)
 - Ceramiki/Węgla/FPM (wersja H)
 - SiC/SiC/FPM (wersja HS)
 - Węglika wolframu/Węglika wolframu/FPM (wersja HW)
 - SiC/Węglika wolframu/FPM (wersja HSW)

ZAKRES OSIĄGÓW (według ISO 9906 Załącznik A)



SKRÓT IDENTYFIKACYJNY



AKCESORIA (na życzenie)

- Otulina termoizolacyjna korpusu DWC



POMPY ELEKTRYCZNE ODŚRODKOWE Z WIRNIKIEM ZAMKNIĘTYM

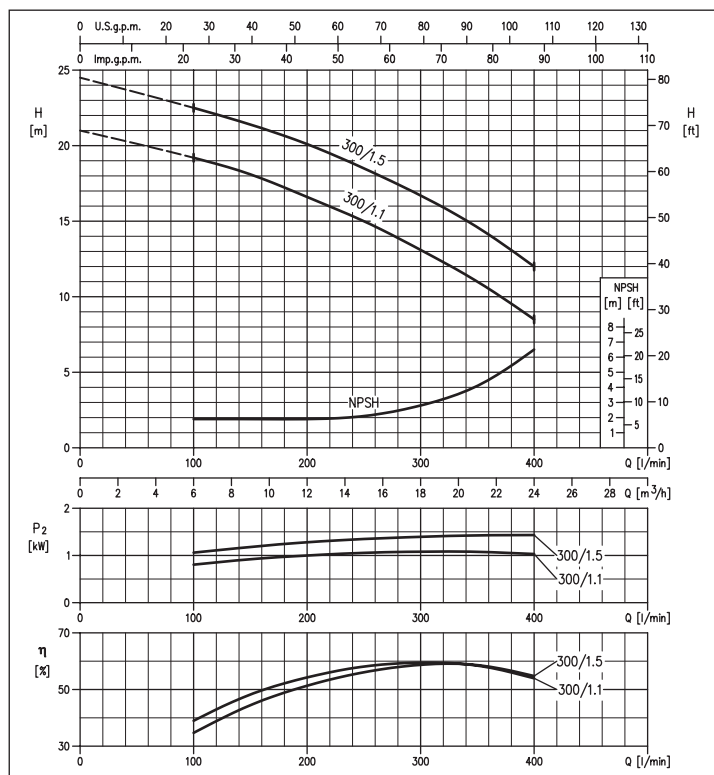
z AISI 304

TABELA OSIĄGÓW

Model Trójfazowa 230/400V	P ₂		Q=Przepływ													
	[HP]	[kW]	l/min m ³ /h	100 6	150 9	200 12	250 15	300 18	350 21	400 24	500 30	600 36	700 42	750 45		
				H=Ciśnienie [m]												
DWC 300/1,1	1,5	1,1	19,2	18,1	16,6	15,0	13,1	11,0	8,5	-	-	-	-	-		
DWC 300/1,5	2	1,5	22,5	21,4	20,1	18,5	16,7	14,6	12,0	-	-	-	-	-		
DWC 500/1,5	2	1,5	-	-	17,0	16,4	15,7	14,9	14,0	12,0	9,8	7,4	6,2	-		
DWC 500/2,2	3	2,2	-	-	23,0	22,3	21,5	20,7	19,8	17,8	15,5	13,0	11,5	-		
DWC 500/3,0	4	3	-	-	25,0	24,4	23,7	22,9	22,0	20,0	17,6	15,0	13,6	-		

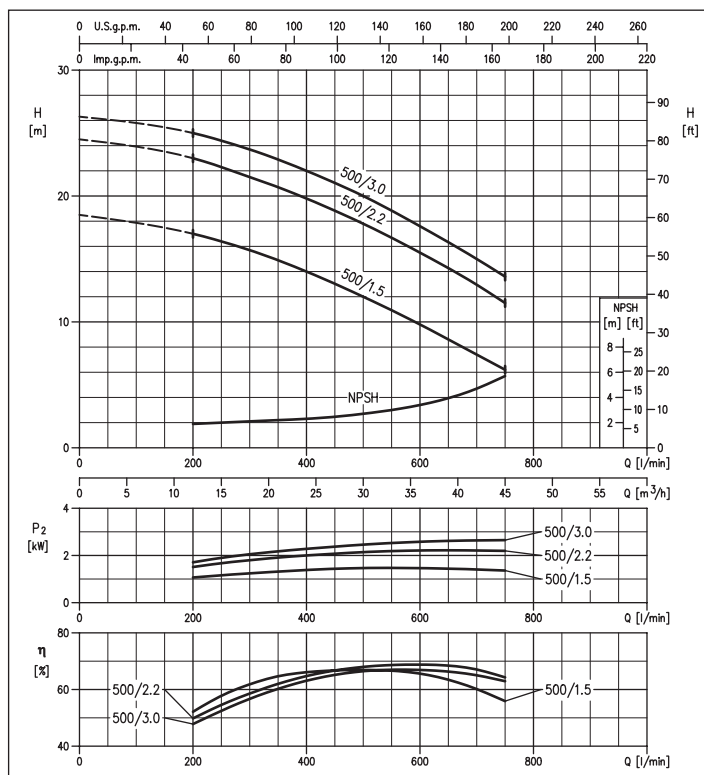
CHARAKTERYSTYKI HYDRAULICZNE seria DWC 300

(zgodnie z ISO 9906 Załącznik A)



CHARAKTERYSTYKI HYDRAULICZNE seria DWC 500

(zgodnie z ISO 9906 Załącznik A)



WYMIARY DWC-V (POŁĄCZENIE VICTAULIC)

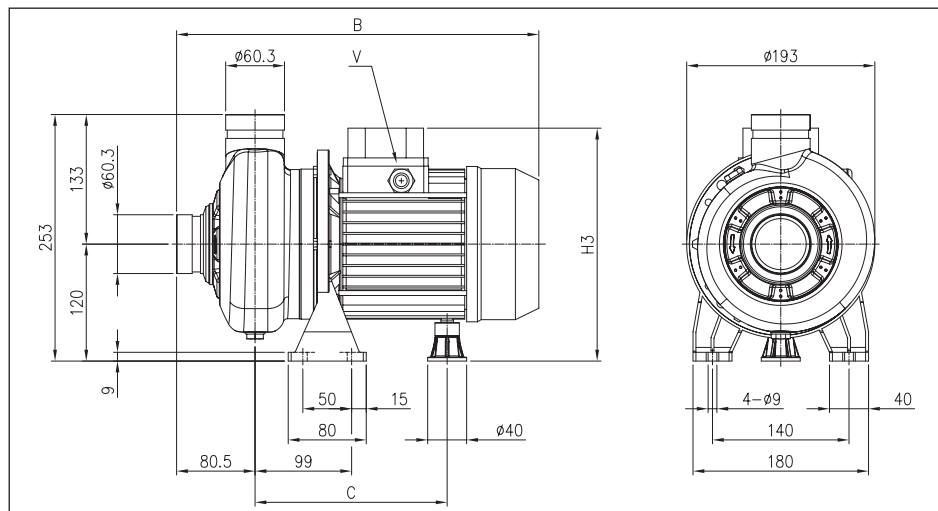


TABELA WYMIARÓW

Model	Wymiary [mm]				Masa [kg]
	B	C	H3	V	
DWC 300/1,1	372	197	239	PG11	14,5
DWC 300/1,5	385	197	239	PG11	16,0
DWC 500/1,5	385	197	239	PG11	16,5
DWC 500/2,2	418	230÷241	244	PG13,5	20,3
DWC 500/3,0	457	230÷241	244	PG13,5	22,3

POMPY ELEKTRYCZNE ODŚRODKOWE Z WIRNIKIEM ZAMKNIĘTYM z AISI 304

WYMIARY DWC-N (POŁĄCZENIE GWINTOWANE)

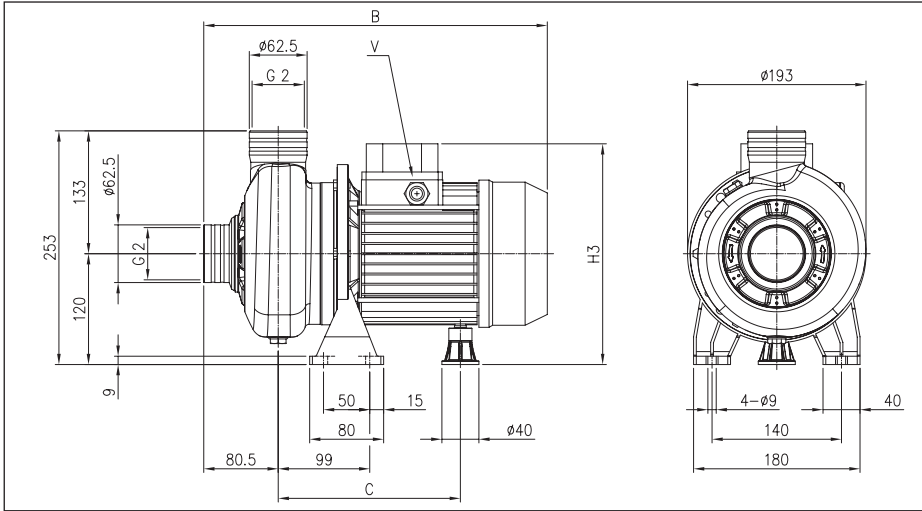
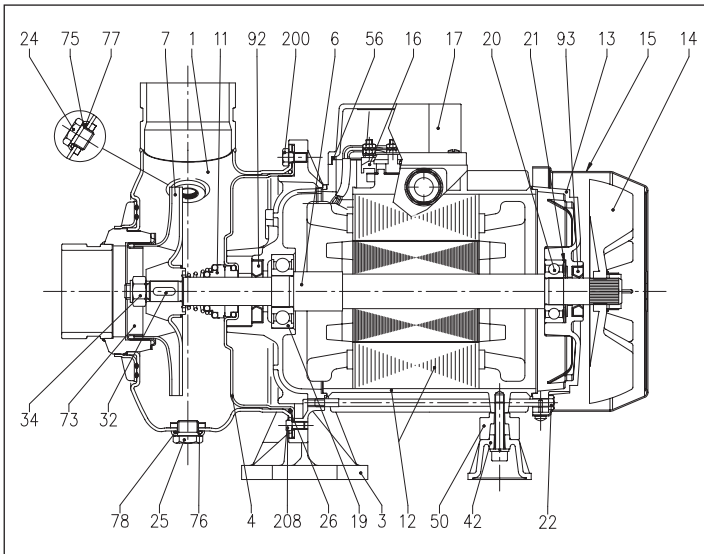


TABELA WYMIARÓW

Model	Wymiary [mm]				Masa [kg]
	B	C	H3	V	
DWC 300/1,1	372	197	239	PG11	14,5
DWC 300/1,5	385	197	239	PG11	16,0
DWC 500/1,5	385	197	239	PG11	16,5
DWC 500/2,2	418	230÷241	244	PG13,5	20,3
DWC 500/3,0	457	230÷241	244	PG13,5	22,3

RYSUNEK PRZEKROJOWY DWC-V (POŁĄCZENIE VICTAULIC)



RYSUNEK PRZEKROJOWY DWC-N (POŁĄCZENIE GWINTOWANE)

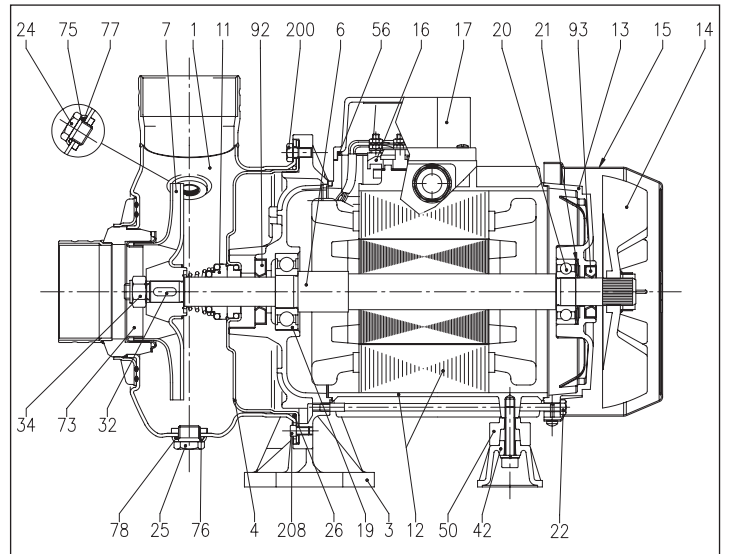


TABELA MATERIAŁÓW

Odn.	Nazwa	Materiał	Odn.	Nazwa	Materiał
1	Korpus pompy	EN 1.4301 (AISI 304)	25	Korek spustowy	EN 1.4301 (AISI 304)
3	Wspornik silnika	Aluminium	26	Pierścień OR [1]	EPDM
4	Tarcza uszczelnienia	EN 1.4301 (AISI 304)	32	Wpust	EN 1.4401 (AISI 316)
6	Wał	EN 1.4301 (AISI 304) Część w kontakcie z cieczą	34	Nakrętka wirnika	Stal nierdzewna A2-70
7	Wirnik	EN 1.4301 (AISI 304)	42	Nóżka	Aluminium / Stal cynkowana
11	Uszczelnienie mechaniczne	Ceramika/Węgiel/EPDM	50	Element dystansowy	-
12	Obudowa silnika	-	56	Uszczelki skrzynki zaciskowej	NBR
13	Pokrywa silnika	Aluminium	73	Pierścień dystansowy	EN 1.4301 (AISI 304)
14	Wentylator	PA	75	Podkładka	EN 1.4301 (AISI 304)
15	Pokrywa wentylatora	Fe P04 cynkowana	76	Podkładka	EN 1.4301 (AISI 304)
16	Łączówka zaciskowa	-	77	Pierścień OR [1]	EPDM
17	Skrzynka kablowa	Aluminium	78	Pierścień OR [1]	EPDM
19	Łożysko (strona pompy)	-	92	Pierścień uszczelniający	NBR
20	Łożysko (po stronie silnika)	-	93	Pierścień uszczelniający	NBR
21	Pierścień kompensacyjny	Stal C70	200	Śruba (korpus pompy)	Stal nierdzewna A2-70 klasa ISO 3506/1
22	Cięgno	Fe 42 cynkowana	208	Śruba	Stal nierdzewna A2-70 klasa ISO 3506/1
24	Korek zalewowy	EN 1.4301 (AISI 304)			

[1]= FPM dla wersji H-HS-HW-HSW

POMPY ELEKTRYCZNE ODŚRODKOWE Z WIRNIKIEM ZAMKNIĘTYM

z AISI 304

USZCZELNIENIE MECHANICZNE standard

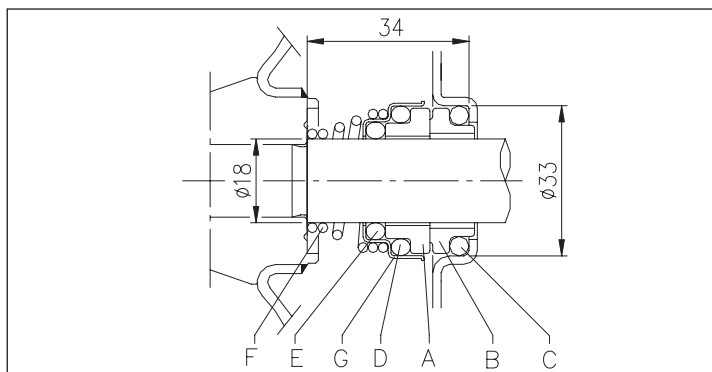


TABELA MATERIAŁÓW

Odn.	Nazwa	Materiał
A	Część obrotowa	Ceramika
B	Część stała	Węgiel
C	Pierścień OR	EPDM
D	Pierścień OR	EPDM
E	Pierścień OR	EPDM
F	Sprężyna	AISI 316
G	Konstrukcja/rama	AISI 304

USZCZELNIENIA MECHANICZNE SPECJALNE (na życzenie)

Odn.	Nazwa	Materiał			
		Wersja H	Wersja HS	Wersja HW	Wersja HSW
A	Część obrotowa	Ceramika	SiC	Węgiel wolframu	SiC
B	Część stała	Węgiel	SiC	Węgiel wolframu	Węgiel wolframu
C	Pierścień OR	FPM	FPM	FPM	FPM
D	Pierścień OR	FPM	FPM	FPM	FPM
E	Pierścień OR	FPM	FPM	FPM	FPM
F	Sprężyna	AISI 316	AISI 316	AISI 316	AISI 316
G	Konstrukcja/rama	AISI 304	AISI 316	AISI 316	AISI 316

TABELA DANYCH ELEKTRYCZNYCH

Model Trójfazowa 230/400V	P ₂		Sprawność Trójfazowa	Sprawność (%) Trójfazowa η %			P ₁ Trójfazowa [kW]	Pobór prądu [A] Trójfazowa	
	[HP]	[kW]		50%	75%	100%		230V	400V
	DWC 300/1,1	1,5		1,1	IE2	79,7		82,5	83,0
DWC 300/1,5	2	1,5	IE2	78,6	83,0	84,2	1,78	6,3	3,7
DWC 500/1,5	2	1,5	IE2	78,6	83,0	84,2	1,78	6,3	3,7
DWC 500/2,2	3	2,2	IE2	83,1	85,7	86,2	2,55	7,8	4,5
DWC 500/3,0	4	3	IE2	85,0	86,7	86,3	3,48	10,6	6,1

TABELA POZIOMU HAŁASU

Model Trójfazowa 230/400V	P ₂		L _{pa} - dB(A)*
	[HP]	[kW]	
DWC 300/1,1	1,5	1,1	64
DWC 300/1,5	2	1,5	
DWC 500/1,5	2	1,5	64
DWC 500/2,2	3	2,2	68
DWC 500/3,0	4	3	

* Średnia wartość poziomu hałasu odczytana w odległości 1 m od pompy elektrycznej.
Tolerancja ± 2,5 dB.