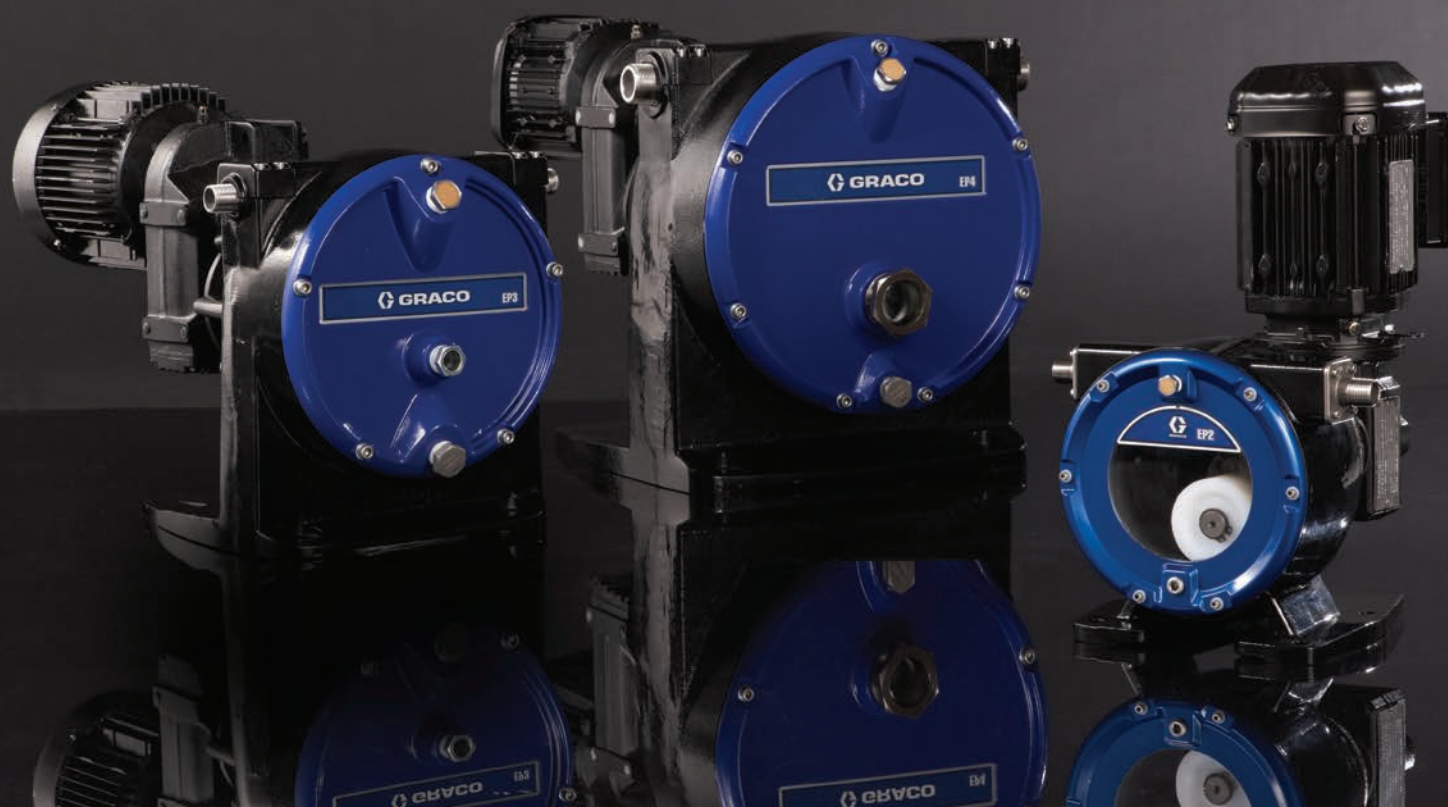


Graco EP Series

Nowe rozwiązania pomp perystaltycznych



Pojedynczy wałek o dużej średnicy uciska wąż na przestrzeni 360 stopni obrotu pompy przy minimalnych oporach ruchu

- Większy przepływ przy każdym obrocie pompy w porównaniu ze standardowymi rozwiązaniami
- Zwiększona żywotność węża, dzięki zastosowaniu pojedynczego punktu ucisku
- Niskie koszty utrzymania – brak zaworów, gniazd, dławików
- Pompy działają dwukierunkowo – mogą być używane do opróżnienia linii lub usunięcia zatorów
- Zintegrowany napęd i silnik może płynnie zwolnić aż do prędkości 1 obr/min

Pompy perystaltyczne EP Series

Wyjątkowe zalety

Wyporowe pompy perystaltyczne

Graco wykonują pełny obrót o **360 stopni**. Pojedynczy punkt ucisku zapewnia znacznie dłuższą żywotność węża, co wyraźnie zmniejsza koszty ewentualnych napraw czy przestojów.

Dostępne jest kilka średnic węża dla każdego rozmiaru pompy. Czyni to pompy EP Series uniwersalnymi narzędziami do bardzo wielu różnych zastosowań.

Efektywna praca pompy

- O 50% większa wydajność w porównaniu ze standar - dowymi rozwiązaniami
- Pojedynczy punkt ucisku węża wydłuża jego żywotność

Bezobsługowa eksploatacja

- Szybka wymiana węża
- ruchome części nie przedostają się do pompowanego płynu

Wbudowany reduktor obrotów

- Pozwala pompie zwolnić aż do prędkości 1 obr/min

Zdemontowana pokrywa

- Łatwiejszy dostęp do wewnętrznych części pompy pozwala na szybkie i łatwe naprawy

Niewielkie wymiary podstawy

- Idealna dla małych przestrzeni lub częstego przemieszczania

Wąż mocowany opaskami

- szybka wymiana jednej części ułatwia naprawę



Praca pompy perystaltycznej



Wałek w trakcie ruchu uciska wąż popychając pompowaną substancję.

Przeznaczone do najtrudniejszych prac

Fakt, że tylko wewnętrzna strona węża ma kontakt z pompowaną substancją w sposób znaczący ułatwia proces czyszczenia i sterylizacji pompy. Ich miękka praca czyni je idealnym rozwiązaniem dla transportu bardzo delikatnych materiałów oraz wrażliwych kultur bakterii.

Nowoczesna konstrukcja węża

360-cio stopniowe pompy perystaltyczne Graco są skonstruowane tak, aby wywierać **40% mniej nacisku na wąż** w porównaniu z tradycyjnymi rozwiązaniami. Zaawansowane technicznie węże zostały zaprojektowane z myślą o **dłuższej żywotności** i **dużej wytrzymałości** oraz dostępne są w szerokiej gamie konfiguracji dla zaspokojenia potrzeb nawet najbardziej wymagających zastosowań i substancji.



Pompy EP Series

EP2

zwykle używana do systemów dozowania chemikaliów



EP3

zwykle używana do dozowania chemikaliów lub w przemyśle spożywczym



EP4

zwykle stosowane do transportu materiałów erozyjnych



| Materiał węża | Kolor oznaczenia/ kolor wnętrza | Zastosowanie | Maksymalna temperatura pompowanego płynu |
|------------------------------------|------------------------------------|--------------------------------------|--|
| Guma (NR) | Brak/ Czarny | Materiały erozyjne | 71°C (160°F) |
| Nitryl (NBR) | Żółty/ Czarny | Oleje i materiały na bazie tłuszczów | 104°C (220°F) |
| Etylen-Propylen (EPDM) | Niebieski/ Czarny | Chemikalia | 121°C (250°F) |
| Polietylen Chlorosulfonowany (CSM) | Pomarańczowy/ Czarny | Materiały żrące | 121°C (250°F) |



Jak wybrać właściwą pompę EP Series

3 proste kroki by wybrać najlepszą pompę:

4-5 **1** Wybierz rozmiar pompy tak, aby odpowiadał wymaganej przepustowości
Poniżej zamieściliśmy wykresy wydajności, które ułatwią wybór.

6-7 **2** Wybierz zakres prędkości
Korzystając ze spisu modeli znajdź odpowiedni silnik i dobierz przełożenie, aby uzyskać oczekiwany zakres prędkości.

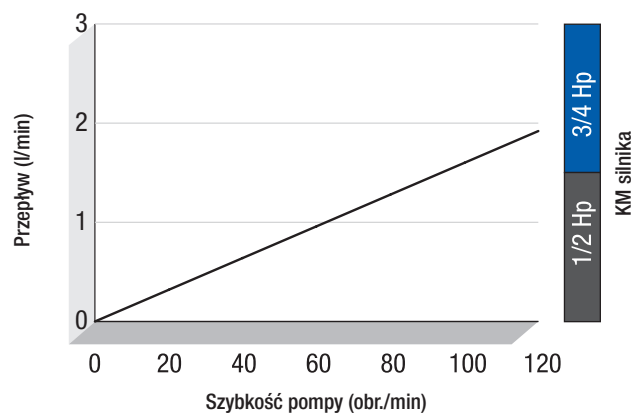
8-9 **3** Wybierz materiał węża i tulei aby odpowiadał właściwościom obsługiwanych substancji
Podążając dalej spisem modeli znajdź swój idealny materiał na wąż oraz tuleje końcowe.

1 Wybierz rozmiar pompy tak, aby odpowiadał wymaganej przepustowości

EP2 SERIES: max 8 l/min

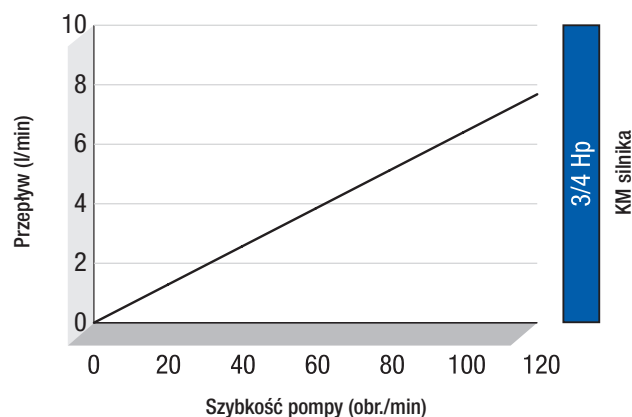
Pompa EP 2006

Przepustowość maksymalna..... 2.0 l/min
Pojemność..... 0.015 l/obr
Maksymalne ciśnienie wyjściowe 13.8 bar
Średnica wewnętrzna węża 6 mm
Rozmiar złącza 1/2" króciec NPT



Pompa EP2013

Przepustowość maksymalna..... 7.9 l/min
Pojemność..... 0.06 l/obr
Maksymalne ciśnienie wyjściowe 13.8 bar
Średnica wewnętrzna węża 13 mm
Rozmiar złącza 1/2" króciec NPT



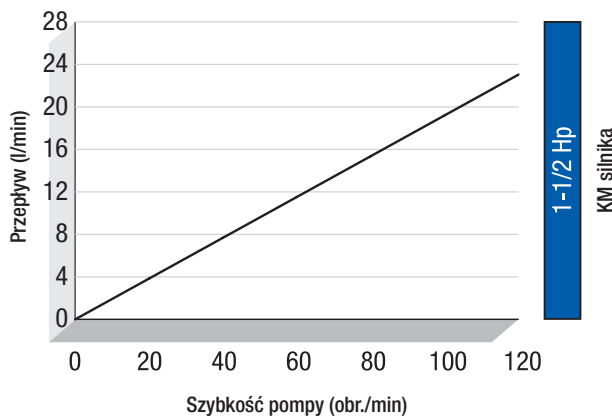
Wykresy wydajności



EP3 SERIES: max 24 l/min

Pompa EP3019

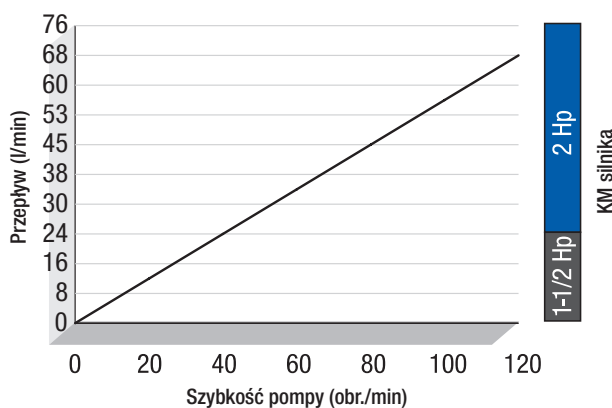
| | |
|--------------------------------------|------------------|
| Przepustowość maksymalna..... | 23.6 l/min |
| Pojemność..... | 0.182 l/obr |
| Maksymalne ciśnienie wyjściowe | 13.8 bar |
| Średnica wewnętrzna węża | 19 mm |
| Rozmiar złącza | 3/4" króciec NPT |



EP4 SERIES: max 74 l/min

Pompa EP4029

| | |
|--------------------------------------|--------------------|
| Przepustowość maksymalna..... | 73.8 l/min |
| Pojemność..... | 0.568 l/obr |
| Maksymalne ciśnienie wyjściowe | 13.8 bar |
| Średnica wewnętrzna węża | 29 mm |
| Rozmiar złącza | 1-1/4" króciec NPT |



Zestawy pomp

Skompletowane przez Graco zestawy pomp

2

Wybierz zakres prędkości

| Model | EP2006 | | | EP2013 | | |
|---|------------------|------------|--------|------------------|-------------|--------|
| Maksymalna przepustowość przy 130 obr/min [l/min] | 2,0 | | | 7,9 | | |
| Pojemność[l] | 0,015 | | | 0,060 | | |
| Zakres prędkości obrotowych | Niski | Średni | Wysoki | Niski | Średni | Wysoki |
| Wykorzystywana moc silnika [KM(kW)] | 0,33 (0,25) | 0,5 (0,37) | - | 0,33 (0,25) | 0,75 (0,56) | - |
| Prędkość obrotowa pompy przy 50Hz [obr/min] * | 9 | 29 | - | 9 | 29 | - |
| Przepływ przy 50Hz [l/min] * | 0,14 | 0,43 | - | 0,53 | 2,58 | - |
| Maksymalne ciśnienie pracy [bar (psi)] | 13,8 (200) | | | 13,8 (200) | | |
| Maksymalna wysokość ssania [m (ft)] | 8,9 (29) | | | 8,9 (29) | | |
| Instrukcja obsługi | 3A1938 | | | 3A1938 | | |
| Instrukcja serwisowa | 3A1940 | | | 3A1940 | | |
| Rozmiar złączy | 1/2" króciec NPT | | | 1/2" króciec NPT | | |

* Używając falownika możesz regulować częstotliwość pracy silnika, zmieni to prędkość obrotową pompy, np. można zwiększyć prędkość obrotową (i przepływ) o 20% jeśli dostarczy się do silnika prąd o częstotliwości 60 Hz zamiast 50 Hz.

3

Wybierz materiał węża i tulei aby odpowiadał właściwościom obsługiwanych substancji

| Materiał węża | Materiał Tulei | EP2006 | | | EP2013 | | |
|---------------|----------------|--------|--------|---|--------|--------|---|
| Guma | 316 SST | 24L104 | 24L118 | - | 24L188 | 24L202 | - |
| | Hastelloy-C | - | - | - | - | - | - |
| Nitryl | 316 SST | 24L107 | 24L121 | - | 24L191 | 24L205 | - |
| | Hastelloy-C | 24L108 | 24L122 | - | 24L192 | 24L206 | - |
| EPDM | 316 SST | 24L100 | 24L114 | - | 24L184 | 24L198 | - |
| | Hastelloy-C | 24L101 | 24L115 | - | 24L185 | 24L199 | - |
| GSM | 316 SST | 24L105 | 24L119 | - | 24L189 | 24L203 | - |
| | Hastelloy-C | 24L106 | 24L120 | - | 24L190 | 24L204 | - |

Informacje do zamówienia - Spis Modeli

| Model | EP3019 | | | EP4029 | | |
|---|------------------|------------|--------|--------------------|----------|----------|
| Maksymalna przepustowość przy 130 obr/min [l/min] | 23,6 | | | 73,8 | | |
| Pojemność[l] | 0,182 | | | 0,568 | | |
| Zakres prędkości obrotowych | Niski | Średni | Wysoki | Niski | Średni | Wysoki |
| Wykorzystywana moc silnika [KM(kW)] | 1 (0,75) | 1,5 (1,12) | - | 1,5 (1,12) | 2 (1,50) | 2 (1,50) |
| Prędkość obrotowa pompy przy 50Hz [obr/min] * | 15 | 42 | - | 19 | 43 | 76 |
| Przepływ przy 50Hz [l/min] * | 2,67 | 7,5 | - | 10,7 | 24,9 | 43,2 |
| Maksymalne ciśnienie pracy [bar (psi)] | 13,8 (200) | | | 13,8 (200) | | |
| Maksymalna wysokość ssania [m (ft)] | 8,9 (29) | | | 8,9 (29) | | |
| Instrukcja obsługi | 3A1938 | | | 3A1938 | | |
| Instrukcja serwisowa | 3A1939 | | | 3A1939 | | |
| Rozmiar złączy | 3/4" króciec NPT | | | 1-1/4" króciec NPT | | |

| Materiał węża | Materiał Tulei | EP3019 | | | EP4029 | | |
|---------------|----------------|--------|--------|---|--------|--------|--------|
| Guma | 316 SST | 24L546 | 24L560 | - | 25L028 | 25L042 | 25L056 |
| | Hastelloy-C | - | - | - | - | - | - |
| Nityl | 316 SST | 24L549 | 24L563 | - | 25L031 | 25L045 | 25L059 |
| | Hastelloy-C | 24L550 | 24L564 | - | 25L032 | 25L046 | 25L060 |
| EPDM | 316 SST | 24L542 | 24L556 | - | 25L024 | 25L038 | 25L052 |
| | Hastelloy-C | 24L543 | 24L557 | - | 25L025 | 25L039 | 25L053 |
| GSM | 316 SST | 24L547 | 24L561 | - | 25L029 | 25L043 | 25L057 |
| | Hastelloy-C | 24L548 | 24L562 | - | 25L030 | 25L044 | 25L058 |

Zestawy do kompletacji

Pompy Graco bez węża w komplecie

(Zestawy pomp, wąż dostarczany jest osobno)

2 Wybierz zakres prędkości

| Model | EP2006 | | | EP2013 | | |
|---|------------------|------------|--------|------------------|-------------|--------|
| Maksymalna przepustowość przy 130 obr/min [l/min] | 2,0 | | | 7,9 | | |
| Pojemność [l] | 0,015 | | | 0,060 | | |
| Zakres prędkości obrotowych | Niski | Średni | Wysoki | Niski | Średni | Wysoki |
| Wykorzystywana moc silnika [KM(kW)] | 0,33 (0,25) | 0,5 (0,37) | - | 0,33 (0,25) | 0,75 (0,56) | - |
| Prędkość obrotowa pompy przy 50Hz [obr/min] * | 9 | 29 | - | 9 | 29 | - |
| Przepływ przy 50Hz [l/min] * | 0,14 | 0,43 | - | 0,53 | 2,58 | - |
| Maksymalne ciśnienie pracy [bar (psi)] | 13,8 (200) | | | 13,8 (200) | | |
| Maksymalna wysokość ssania [m (ft)] | 8,9 (29) | | | 8,9 (29) | | |
| Instrukcja obsługi | 3A1938 | | | 3A1938 | | |
| Instrukcja serwisowa | 3A1940 | | | 3A1940 | | |
| Rozmiar złączy | 1/2" króciec NPT | | | 1/2" króciec NPT | | |

* Używając falownika możesz regulować częstotliwość pracy silnika, zmieni to prędkość obrotową pompy, np. można zwiększyć prędkość obrotową (i przepływ) o 20% jeśli dostarczy się do silnika prąd o częstotliwości 60 Hz zamiast 50 Hz.

3 Wybierz materiał węża i tulei aby odpowiadał właściwościom obsługiwanych substancji

| Materiał węża | Materiał Tulei | EP2006 | | | EP2013 | | |
|---------------|----------------|--------|--------|---|--------|--------|---|
| Guma | 316 SST | 24L374 | 24L388 | - | 24L458 | 24L472 | - |
| | Hastelloy-C | - | - | - | - | - | - |
| Nitryl | 316 SST | 24L377 | 24L391 | - | 24L461 | 24L475 | - |
| | Hastelloy-C | 24L378 | 24L392 | - | 24L462 | 24L476 | - |
| EPDM | 316 SST | 24L370 | 24L384 | - | 24L454 | 24L468 | - |
| | Hastelloy-C | 24L371 | 24L385 | - | 24L455 | 24L469 | - |
| CSM | 316 SST | 24L375 | 24L389 | - | 24L459 | 24L473 | - |
| | Hastelloy-C | 24L376 | 24L390 | - | 24L460 | 24L474 | - |

Informacje do zamówienia - Spis Modeli

| Model | EP3019 | | | EP4029 | | |
|---|------------------|------------|--------|--------------------|----------|----------|
| Maksymalna przepustowość przy 130 obr/min [l/min] | 23,6 | | | 73,8 | | |
| Pojemność [l] | 0,182 | | | 0,568 | | |
| Zakres prędkości obrotowych | Niski | Średni | Wysoki | Niski | Średni | Wysoki |
| Wykorzystywana moc silnika [KM(kW)] | 1 (0,75) | 1,5 (1,12) | - | 1,5 (1,12) | 2 (1,50) | 2 (1,50) |
| Prędkość obrotowa pompy przy 50Hz [obr/min] * | 15 | 42 | - | 19 | 43 | 76 |
| Przepływ przy 50Hz [l/min] * | 2,67 | 7,5 | - | 10,7 | 24,9 | 43,2 |
| Maksymalne ciśnienie pracy [bar (psi)] | 13,8 (200) | | | 13,8 (200) | | |
| Maksymalna wysokość ssania [m (ft)] | 8,9 (29) | | | 8,9 (29) | | |
| Instrukcja obsługi | 3A1938 | | | 3A1938 | | |
| Instrukcja serwisowa | 3A1939 | | | 3A1939 | | |
| Rozmiar złączy | 3/4" króciec NPT | | | 1-1/4" króciec NPT | | |

| Materiał węża | Materiał Tulei | EP3019 | | | EP4029 | | |
|---------------|----------------|--------|--------|---|--------|--------|--------|
| Guma | 316 SST | 24L630 | 24L644 | - | 25L094 | 25L108 | 25L122 |
| | Hastelloy-C | - | - | - | - | - | - |
| Nitryl | 316 SST | 24L633 | 24L647 | - | 25L097 | 25L111 | 25L125 |
| | Hastelloy-C | 24L634 | 24L648 | - | 25L098 | 25L112 | 25L126 |
| EPDM | 316 SST | 24L626 | 24L640 | - | 25L090 | 25L104 | 25L118 |
| | Hastelloy-C | 24L627 | 24L641 | - | 25L091 | 25L105 | 25L119 |
| CSM | 316 SST | 24L631 | 24L645 | - | 25L095 | 25L109 | 25L123 |
| | Hastelloy-C | 24L632 | 24L646 | - | 25L096 | 25L110 | 25L124 |

Pompy z węzłem bez napędu

Informacje dotyczące zamawiania i montażu

Pompy z węzłem bez napędu

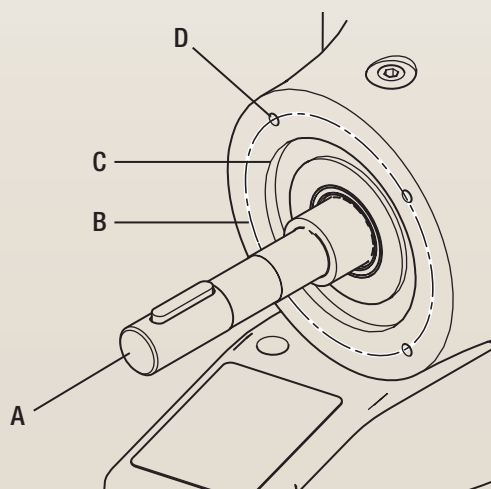
(Całkowicie zmontowane pompy; napęd jest dostarczany przez klienta)

| Materiał węzła | Materiał Tulei | EP2006 | EP2013 | EP3019 | EP4029 |
|----------------|----------------|--------|--------|--------|--------|
| Guma | 316 SST | 24M739 | 24M767 | 24M795 | 24M820 |
| | Hastelloy-C | - | - | - | - |
| Nityl | 316 SST | 24M742 | 24M770 | 24M798 | 24M823 |
| | Hastelloy-C | 24M743 | 24M771 | 24M799 | 24M824 |
| EPDM | 316 SST | 24M735 | 24M763 | 24M791 | 24M816 |
| | Hastelloy-C | 24M736 | 24M764 | 24M792 | 24M817 |
| CSM | 316 SST | 24M740 | 24M768 | 24M796 | 24M821 |
| | Hastelloy-C | 24M741 | 24M769 | 24M797 | 24M822 |

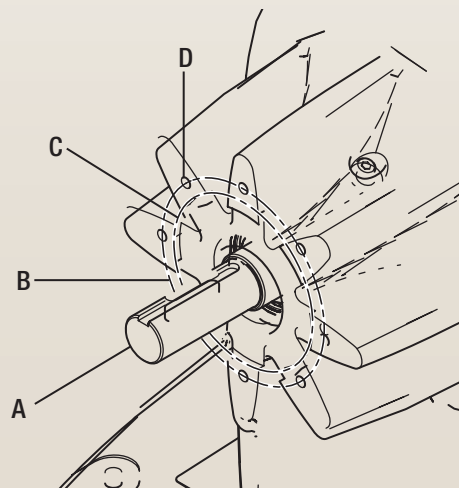
Montaż silnika firmy innej niż Graco

Montaż silnika i przekładni firmy innej niż Graco do samej pompy EP z węzłem

| Rozmiar pompy serii EP | Średnica wałka otworu A | Średnica okręgu śrub B | Średnica kołnierza C | Rozmiar gwintowanego otworu montażowego D |
|------------------------|-------------------------|------------------------|----------------------|---|
| EP2 | 20 mm | 100 mm | 80 mm | M6 |
| EP3 | 30 mm | 130 mm | 110 mm | M8 |
| EP4 | 35 mm | 165 mm | 130 mm | M10 |



Wymiary montażowe silnika dla pomp EP2



Wymiary montażowe silnika dla pomp EP3 i EP4

Zestawy naprawcze i części zamienne

Informacje do zamówienia

Zestawy węży zamiennych

| | EP2006 | EP2010 | EP2013 | EP3016 | EP3019 | EP4025 | EP4029 |
|--------|--------|--------|--------|--------|--------|--------|--------|
| Guma | 24K482 | 24K492 | 24K502 | 24K522 | 24K532 | 24K542 | 24K552 |
| Nitryl | 24K484 | 24K494 | 24K504 | 24K524 | 24K534 | 24K544 | 24K554 |
| EPDM | 24K483 | 24K493 | 24K503 | 24K523 | 24K533 | 24K543 | 24K553 |
| CSM | 24K487 | 24K497 | 24K507 | 24K527 | 24K537 | 24K547 | 24K557 |

Falowniki

| Moc [KM] | Napięcie wejściowe | Napięcie wyjściowe | Pasuje do pompy | Numer seryjny |
|----------|----------------------------|----------------------|-----------------|---------------|
| 0,5 | 120 lub 240 VAC (1 fazy) | 240 VAC (3 fazy) | EP2006 | 16K905 |
| 0,5 | 208-240 VAC (1 lub 3 fazy) | 208-240 VAC (3 fazy) | EP2006 | 16K906 |
| 1 | 120 lub 240 VAC (1 fazy) | 240 VAC (3 fazy) | EP2010 - EP2013 | 16K907 |
| 1 | 208-240 VAC (1 lub 3 fazy) | 208-240 VAC (3 fazy) | EP2010 - EP2013 | 16K908 |
| 1,5 | 120 lub 240 VAC (1 fazy) | 240 VAC (3 fazy) | EP3016 - EP3019 | 16K909 |
| 1,5 | 208-240 VAC (1 lub 3 fazy) | 208-240 VAC (3 fazy) | EP3016 - EP3019 | 16K910 |
| 2 | 208-240 VAC (1 lub 3 fazy) | 208-240 VAC (3 fazy) | EP4025 - EP4029 | 16K911 |
| 2 | 400-480 VAC (3 fazy) | 400-480 VAC (3 fazy) | EP4025 - EP4029 | 16K912 |

Olej do pomp

| Opis | Numer seryjny |
|--------------------------------------|---------------|
| Glicerynowy olej do węża (1 litr) | 24K692 |
| Glicerynowy olej do węża (3,8 litry) | 24K694 |
| Glicerynowy olej do węża (208 litry) | 24M435 |

Pompa EP2 potrzebuje 250ml oleju,
EP3 potrzebuje 1litra,
EP4 potrzebuje 2 litrów

Inne

| Opis | Numer seryjny |
|-----------------------|---------------|
| Zacisk typu „Band-It” | 24L497 |

Rozwiązania procesowe firmy Graco



Pompa EP2 z węzłem

- Maks. przepływ: 7,9 l/min (2,1 gal/min)
- Idealne do pomiarów chemicznych

Pompa EP3 z węzłem

- Maks. przepływ: 23,6 l/min (6,2 gal/min)
- Stosowane zwykle do pomiarów chemicznych i w zastosowaniach sanitarnych

Pompa EP4 z węzłem

- Maks. przepływ: 73,8 l/min (19,5 gal/min)
- Idealne do transferu materiałów ściernych

Husky™ 205

- Złącze 1/4 cala (6,3 mm)
- Maks. przepływ: 19 l/min (5 gal/min)
- Polipropylen, acetal, PVDF

Husky 307

- Złącze 3/8 cala (9,4 mm)
- Maks. przepływ: 26 l/min (7 gal/min)
- Polipropylen, acetal

Husky 515

- Złącze 1/2 cala (12,7 mm)
- Maks. przepływ: 57 l/min (15 gal/min)
- Polipropylen, acetal, PVDF



Husky 716

- Złącze 3/4 cala (19,1 mm)
- Maks. przepływ: 61 l/min (16 gal/min)
- Aluminium, stal nierdzewna



Husky 1050

- Złącze 1 cal (25,4 mm)
- Maks. przepływ: 189 l/min (50 gal/min)
- Aluminium, polipropylen, przewodzący polipropylen, PVDF, stal nierdzewna, hastelloy



Husky 1590

- Złącze 1 1/2 cala (38,1 mm)
- Maks. przepływ: 340 l/min (90 gal/min)
- Polipropylen, acetal, PVDF, aluminium, stal nierdzewna



Husky 2150

- Złącze 2 cale (50,8 mm)
- Maks. przepływ: 568 l/min (150 gal/min)
- Polipropylen, PVDF, aluminium, stal nierdzewna, zeliwo



Husky 3300

- Złącze 3 cale (76,2 mm)
- Maks. przepływ: 1135 l/min (300 gal/min)
- Polipropylen, aluminium, stal nierdzewna



1:1 Fast-Flo™

- Maks. przepływ: 19 l/min (5 gal/min)
- Dostępne opcje UL



Hydra-Clean™

- Czyszczenie i sterylizowanie pod wysokim ciśnieniem
- Zasilanie pneumatyczne pozwala na stosowanie w niebezpiecznych i zamkniętych przestrzeniach
- Dostępne współczynniki: 12:1, 23:1, 30:1 i 45:1
- Dostępne w pakietach do montażu ściennego lub na wózku

Wszystkie dane zawarte w niniejszym dokumencie w formie pisemnej lub graficznej odzwierciedlają informacje o produktach aktualne w momencie oddawania go do druku. Firma Graco zastrzega sobie prawo do wprowadzania zmian bez uprzedniego powiadomienia.

Firma Graco posiada certyfikat ISO 9001.

GRACO BVBA Industrieterrein Oude Bunders • Slakweidestraat 31 • B-3630 Maasmechelen
Tel: +32 (89) 770 700 • Fax: +32 (89) 770 777 • E-mail: info@graco.be • http://www.graco.com

©2011 Graco BVBA 344964PL Wersja C 09/13 Wydrukowano w Europie.
Wszystkie inne nazwy lub znaki firmowe używane są do celów identyfikacji i stanowią zastrzeżone znaki handlowe ich odpowiednich właścicieli.

