



AGE-AGF

POMPY SAMOSSĄSE wykonane z żeliwa

Samossące pompy elektryczne wykonane z żeliwa, przeznaczone do podnoszenia ciśnienia wody pitnej do celów gospodarczych, małych systemów irygacyjnych, opróżniania zbiorników oraz do pompowania czystej wody w innych zastosowaniach



SPECYFIKACJA

- Maksymalne ciśnienie pracy: 6 bar
- Maksymalna temperatura medium: 35°C w/g EN 60335-2-41 dla użytku domowego 45°C dla innych celów
- Maksymalne ciśnienie ssania: 8 m

MATERIAŁY

- Obudowa pompy: żeliwo
- Pokrywa pompy: stal nierdzewna AISI 304
- Wał pompy: stal nierdzewna AISI 416
- Wirnik pompy oraz dyfuzor: technopolimer
- Uszczelnienie wału: mechaniczne ślizgowe węgiel/ceramika/NBR

DANE TECHNICZNE

- Asynchroniczny silnik 2-biegunowy
- Klasa izolacji F
- Stopień ochrony IP44
- Zasilanie; 1~230V ± 10% 50Hz, 3~230/400V ± 10% 50Hz
- Wbudowany kondensator rozruchowy oraz zabezpieczenie przeciążeniowe dla wersji jednofazowej
- Zabezpieczenie silnika trójfazowego w gestii użytkownika
- Króciec ssący DNA: 1"
- Króciec tłoczony DNM: 1"

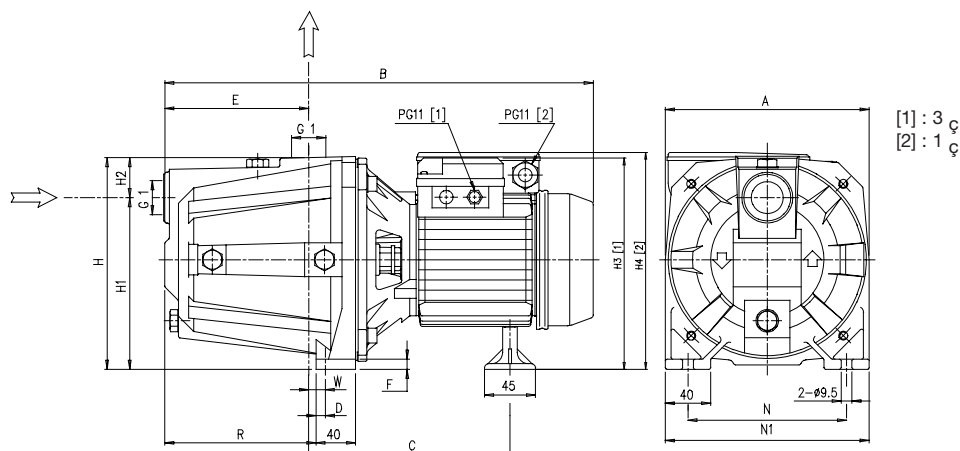


TABELA WYMIARÓW

Typ pompy		Wymiary (mm)															Masa kg
		A	B	C	D	E	F	H	H1	H2	H3	H4	N	N1	R	W	
Jednofazowa	Trójfazowa										3~	1~					
AGE 0.50 M	AGE 0.50 T	150	352	193	17,3	99,5	8	160	122	38	172,5	174	110	150	111	24	8
AGE 0.60 M	AGE 0.60 T	150	352	193	17,3	99,5	8	160	122	38	172,5	174	110	150	111	24	8,5
AGE 0.80 M	AGE 0.80 T	150	352	193	17,3	99,5	8	160	122	38	172,5	174	110	150	111	24	9
AGF 0.60 M	AGF 0.60 T	180	377	191	10,3	127	9	185	152	33	187,5	189	140	180	129	12	11
AGF 0.80 M	AGF 0.80 T	180	377	191	10,3	127	9	185	152	33	187,5	189	140	180	129	12	12



AGE-AGF

POMPY SAMOSSĄSE wykonane z żeliwa

CHARAKTERYSTYKI HYDRAULICZNE (w/g ISO 9906 Aneks A)

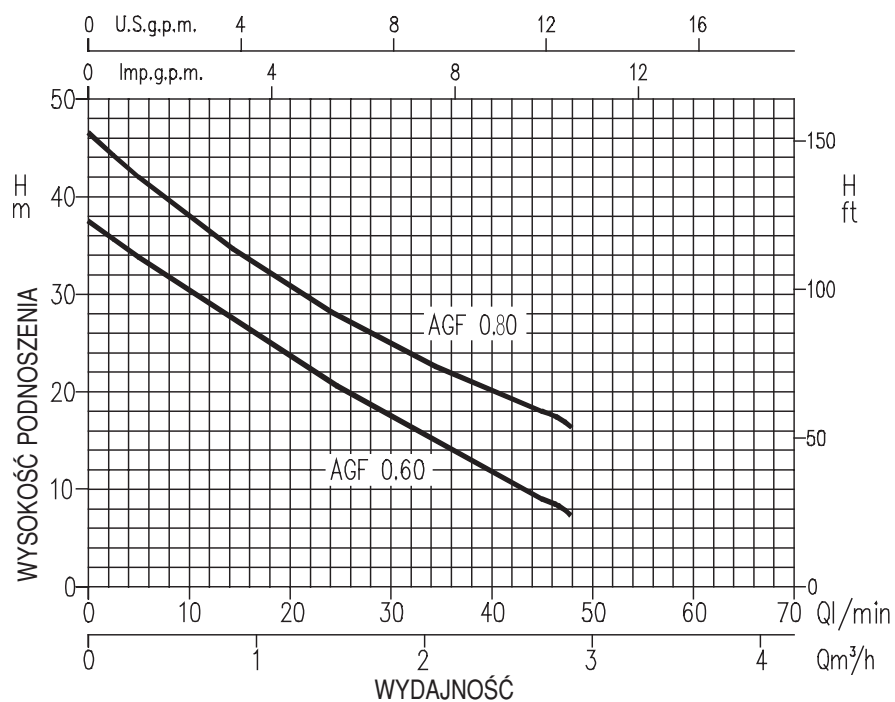
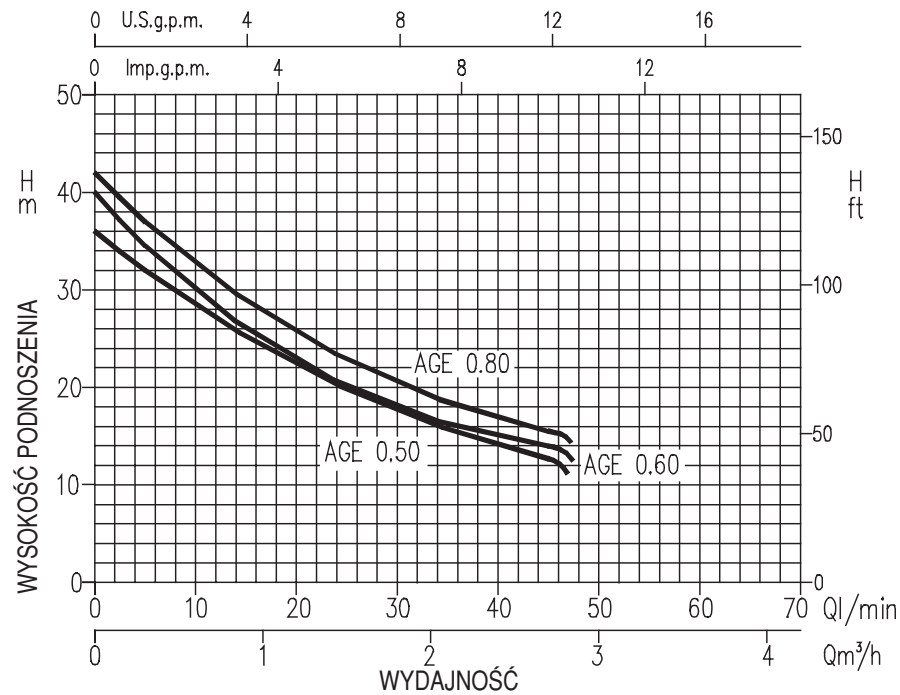


TABELA DANYCH

Typ pompy		kW	Kondensator		Prąd pobierany (A)			l/min m³/h	Q = Wydajność					
Jednofazowa 230V 50Hz	Trójfazowa 230/400V 50Hz		μF	V _c	1~	230V	3~ 400V		5 0,3	10 0,6	20 1,2	30 1,8	40 2,4	45 2,7
AGE 0.50 M	AGE 0.50 T	0,37	10	450	2,4	2	1,1	32	28,4	22,4	17,6	14,1	12,7	
AGE 0.60 M	AGE 0.60 T	0,45	10	450	2,75	2	1,1	34,5	29,9	22,8	17,9	14,9	14	
AGE 0.80 M	AGE 0.80 T	0,6	10	450	2,8	2,1	1,2	37	32,7	25,6	20,5	16,8	15,5	
AGF 0.60 M	AGF 0.60 T	0,45	10	450	3	2,1	1,2	33,8	30,2	23,5	17,3	11,7	9	
AGF 0.80 M	AGF 0.80 T	0,6	12,5	450	3,7	2,4	1,4	42	37,9	30,7	24,8	20	18	