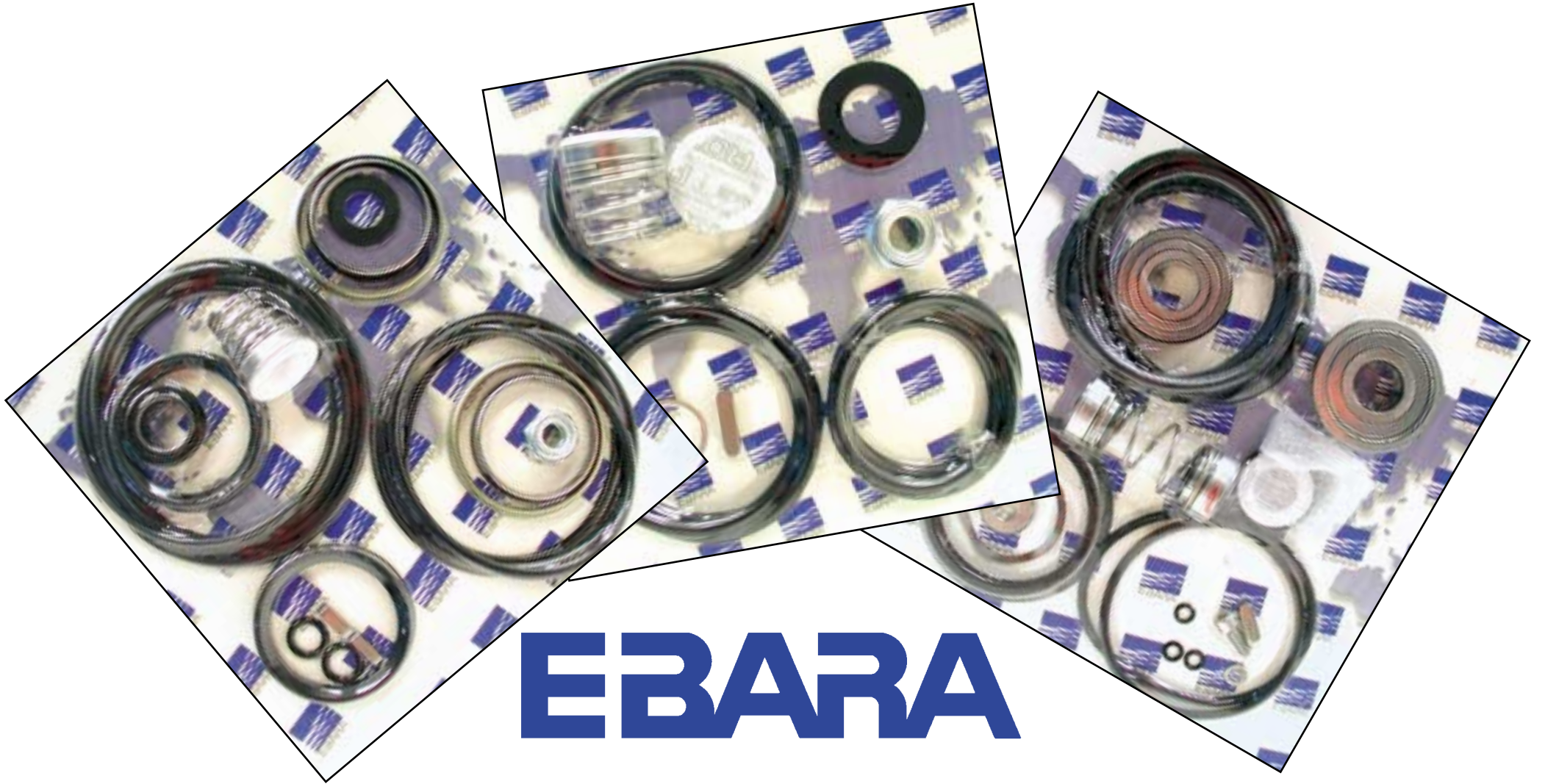




Service Seal Kits Catalogue Catalogo Kit Tenuta

Let Our Excellence Be Yours

株式会社 荏原製作所

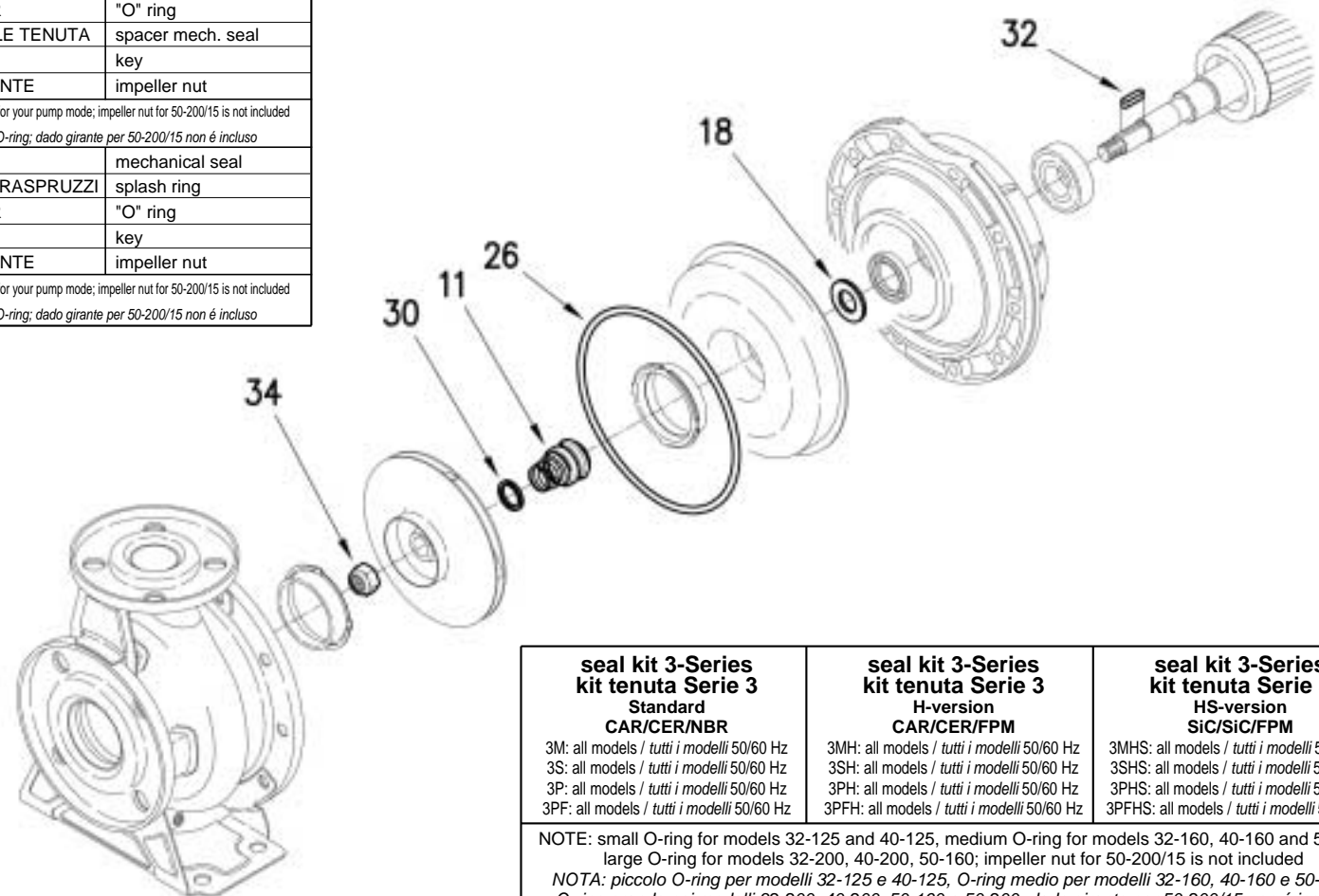


EBARA

List of seal kits/Lista dei kit tenuta		2
kit/kit	3 Series/Serie 3	3
kit	CD-CDX	4
kit	2CD-2CDX	5
0.50 kit	AGE-CMA	6
kit	AGF-JES	7
kit	AG-CM	8
kit	JE-JEX	9
kit	DW-DW VOX	10
kit	RIGHT	11
kit	BEST 2-5	12
kit	IDROGO	13
kit	DWO	14
kit	COMPACT	15

pump family tipologia	qty of Kits Qtà Kit	description/descrizione	art. n°	applicable pump models/modelli
3 SERIES	3	seal kit/kit tenuta 3-Series CAR/CER/NBR	364500000	3M - 3S - 3P - 3PF: all models 50/60 Hz standard version/ tutti i modelli 50/60 Hz, versione standard
		seal kit/kit tenuta 3-Series CAR/CER/FPM	364500001	3MH - 3SH - 3PH - 3PFH: all models 50/60 Hz tutti i modelli 50/60 Hz
		seal kit/kit tenuta 3-Series SiC/SiC/FPM	364500002	3MHS - 3SHS - 3PHS - 3PFHS: all models 50/60 Hz tutti i modelli 50/60 Hz
CD-SERIES	3	seal kit/kit tenuta CD/CDX CAR/CER/NBR	364500003	CD: all models 50/60 Hz / tutti i modelli 50/60 Hz CDX: all models 50/60 Hz / tutti i modelli 50/60 Hz
		seal kit/kit tenuta CD/CDX CAR/CER/FPM	364500004	CDH: all models 50/60 Hz / tutti i modelli 50/60 Hz CDXH: all models 50/60 Hz / tutti i modelli 50/60 Hz
		seal kit/kit tenuta CD/CDX SiC/SiC/FPM	364500005	CDHS: all models 50/60 Hz / tutti i modelli 50/60 Hz CDXHS: all models 50/60 Hz / tutti i modelli 50/60 Hz
2CD	5	seal kit/kit tenuta 2CD/2CDX CAR/CER/NBR	364500006	2CD: all models 50/60 Hz / tutti i modelli 50/60 Hz 2CDX: all models 50/60 Hz / tutti i modelli 50/60 Hz
		seal kit/kit tenuta 2CD/2CDX 70/, 200/ CAR/CER/FPM	364500007	2CDH: all models 70/xx and 200/xx - 50/60Hz / tutti i modelli 70/xx e 200/xx - 50/60 Hz 2CDXH: all models 70/xx and 200/xx - 50/60Hz / tutti i modelli 70/xx e 200/xx - 50/60 Hz
		seal kit/kit tenuta 2CD/2CDX 120/ CAR/CER/FPM	364500008	2CDH: all models 120/xx - 50/60 Hz / tutti i modelli 120/xx - 50/60 Hz 2CDXH: all models 120/xx - 50/60 Hz / tutti i modelli 120/xx - 50/60 Hz
		seal kit/kit tenuta 2CD/2CDX 70/, 200/ SiC/SiC/FPM	364500009	2CDHS: all models 70/ and 200/xx - 50/60Hz / tutti i modelli 70/ e 100/xx - 50/60 Hz 2CDXHS: all models 70/ and 200/xx - 50/60Hz / tutti i modelli 70/ e 100/xx - 50/60 Hz
		seal kit/kit tenuta 2CD/2CDX 120/ SiC/SiC/FPM	364500010	2CDHS: all models 120/xx - 50/60 Hz / tutti i modelli 120/xx - 50/60 Hz 2CDXHS: all models 120/xx - 50/60 Hz / tutti i modelli 120/xx - 50/60 Hz
AGE/CMA 0.50	1	seal kit/kit tenuta AGE/CMA 0.50	364500011	AGE: all models 50/60 Hz / tutti i modelli 50/60 Hz CMA 0.50:50/60 Hz
AGF/JES	1	seal kit/kit tenuta AGF/JES	364500012	AGF: all models 50/60 Hz / tutti i modelli 50/60 Hz JES/JESX: all models 50/60 Hz / tutti i modelli 50/60 Hz
AG/CM	2	seal kit/kit tenuta AGA/CM 0.6-0.75-1.0	364500013	AGA: 0.60-0.75-1.00 all models 50/60 Hz / tutti i modelli 50/60 Hz CM: 0.75-0.80-1.00 all models 50/60 Hz / tutti i modelli 50/60 Hz CMD 4.00 without nut / Senza dado
		seal kit/kit tenuta AG/CM 1.5-2.0-3.0	364500024	AG: 1.50-2.00-3.00 all models 50/60 Hz / tutti i modelli 50/60 Hz CM: 1.50-2.00-3.00 all models 50/60 Hz / tutti i modelli 50/60 Hz
JE	1	seal kit/kit tenuta JE/JEX	364500014	JE: all models 50/60 Hz / tutti i modelli 50/60 Hz JEX: all models 50/60 Hz / tutti i modelli 50/60 Hz
DW	1	seal kit/kit tenuta DW	364500015	DW: all models 50/60 Hz / tutti i modelli 50/60 Hz DW Vox: all models 50/60 Hz / tutti i modelli 50/60 Hz
RIGHT	1	seal kit/kit tenuta RIGHT	364500016	all models / tutti i modelli
BEST 2-5	1	seal kit/kit tenuta BEST2-5	364500017	BEST 2-5: all models 50/60 Hz / tutti i modelli 50/60 Hz
IDROGO	1	seal kit/kit tenuta IDROGO	364500021	all models 50/60 Hz / tutti i modelli 50/60 Hz
DWO	3	seal kit/kit tenuta DWO CAR/CER/NBR	364500018	DWO: all models 50/60 Hz / tutti i modelli 50/60 Hz
		seal kit/kit tenuta DWO CAR/CER/FPM	364500019	DWOH: all models 50/60 Hz / tutti i modelli 50/60 Hz
		seal kit/kit tenuta DWO SiC/SiC/FPM	364500020	DWOHS: all models 50/60 Hz / tutti i modelli 50/60 Hz
COMPACT	2	seal kit/kit tenuta COMPACT 4-6-8	364500022	all models A/AM 4-6-8 / tutti i modelli A/AM 4-6-8
		seal kit/kit tenuta COMPACT 10-12-15	364500023	all models A/AM 10-12-15 / tutti i modelli A/AM 10-12-15 all models B/BM 12-15 / tutti i modelli B/BM 12-15

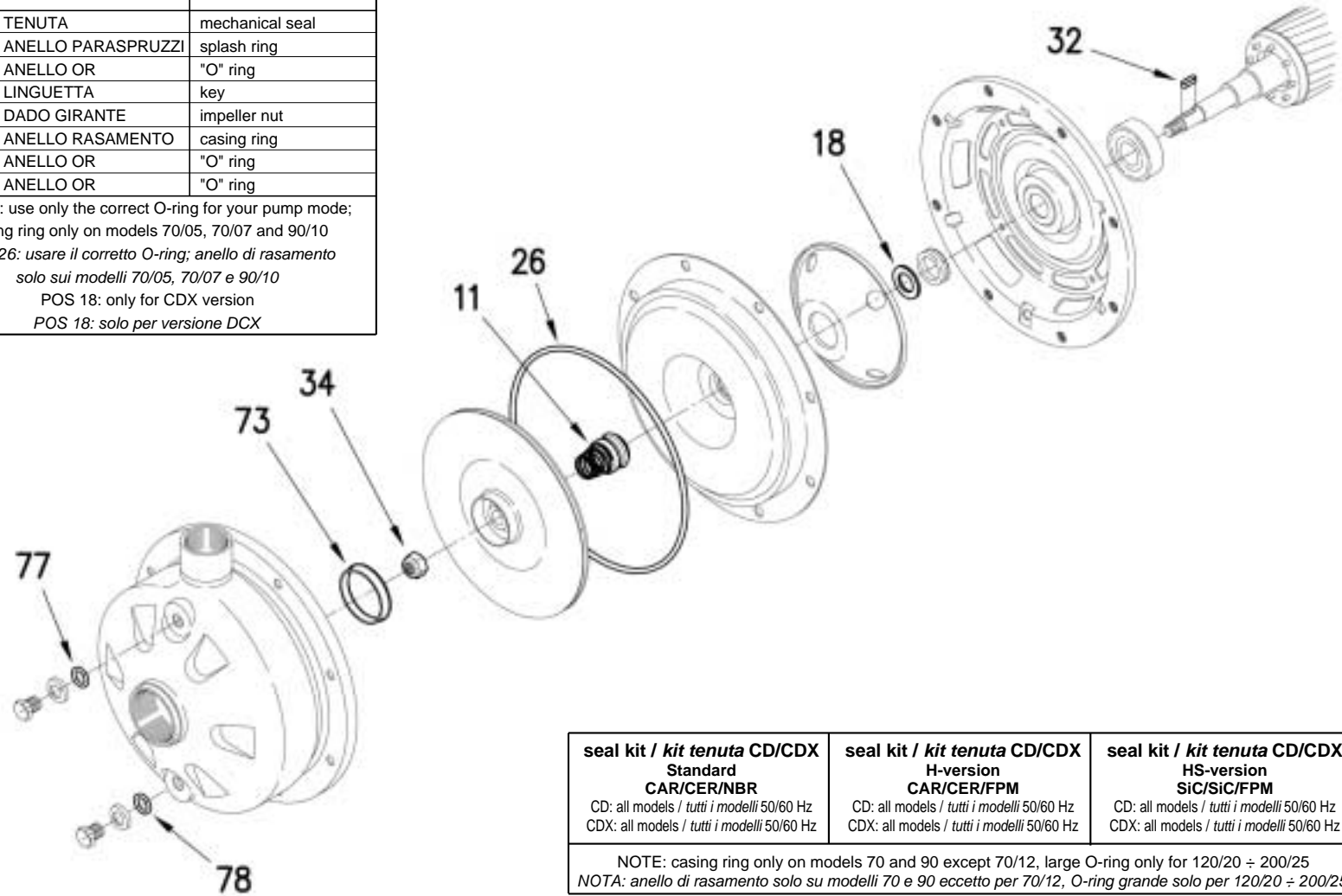
COMPOSITION OF KITS - COMPOSIZIONE DEI KIT					
description seal kit/ descrizione kit tenuta	art. n° KIT	POS.	descrizione componente	part description	
3-Series CAR/CER/NBR	364500000	011	TENUTA	mechanical seal	
		018	ANELLO PARASPRUZZI	splash ring	
		026	ANELLO OR	"O" ring	
		030	DISTANZIALE TENUTA	spacer mech. seal	
		032	LINGUETTA	key	
3-Series CAR/CER/FPM	364500001	034	DADO GIRANTE	impeller nut	
		POS 26: use only the correct O-ring for your pump mode; impeller nut for 50-200/15 is not included POS 26: usare il corretto O-ring; dado girante per 50-200/15 non è incluso			
		011	TENUTA	mechanical seal	
		018	ANELLO PARASPRUZZI	splash ring	
		026	ANELLO OR	"O" ring	
3-Series SIC/SIC/FPM	364500002	032	LINGUETTA	key	
		034	DADO GIRANTE	impeller nut	
		POS 26: use only the correct O-ring for your pump mode; impeller nut for 50-200/15 is not included POS 26: usare il corretto O-ring; dado girante per 50-200/15 non è incluso			
		011	TENUTA	mechanical seal	
		018	ANELLO PARASPRUZZI	splash ring	



seal kit 3-Series kit tenuta Serie 3 Standard CAR/CER/NBR	seal kit 3-Series kit tenuta Serie 3 H-version CAR/CER/FPM	seal kit 3-Series kit tenuta Serie 3 HS-version SIC/SiC/FPM
3M: all models / tutti i modelli 50/60 Hz 3S: all models / tutti i modelli 50/60 Hz 3P: all models / tutti i modelli 50/60 Hz 3PF: all models / tutti i modelli 50/60 Hz	3MH: all models / tutti i modelli 50/60 Hz 3SH: all models / tutti i modelli 50/60 Hz 3PH: all models / tutti i modelli 50/60 Hz 3PFH: all models / tutti i modelli 50/60 Hz	3MHS: all models / tutti i modelli 50/60 Hz 3SHS: all models / tutti i modelli 50/60 Hz 3PHS: all models / tutti i modelli 50/60 Hz 3PFHS: all models / tutti i modelli 50/60 Hz
NOTE: small O-ring for models 32-125 and 40-125, medium O-ring for models 32-160, 40-160 and 50-125 large O-ring for models 32-200, 40-200, 50-160; impeller nut for 50-200/15 is not included NOTA: piccolo O-ring per modelli 32-125 e 40-125, O-ring medio per modelli 32-160, 40-160 e 50-125; O-ring grande nei modelli 32-200, 40-200, 50-160 e 50-200; dado girante per 50-200/15 non è incluso		

COMPOSITION OF KITS - COMPOSIZIONE DEI KIT

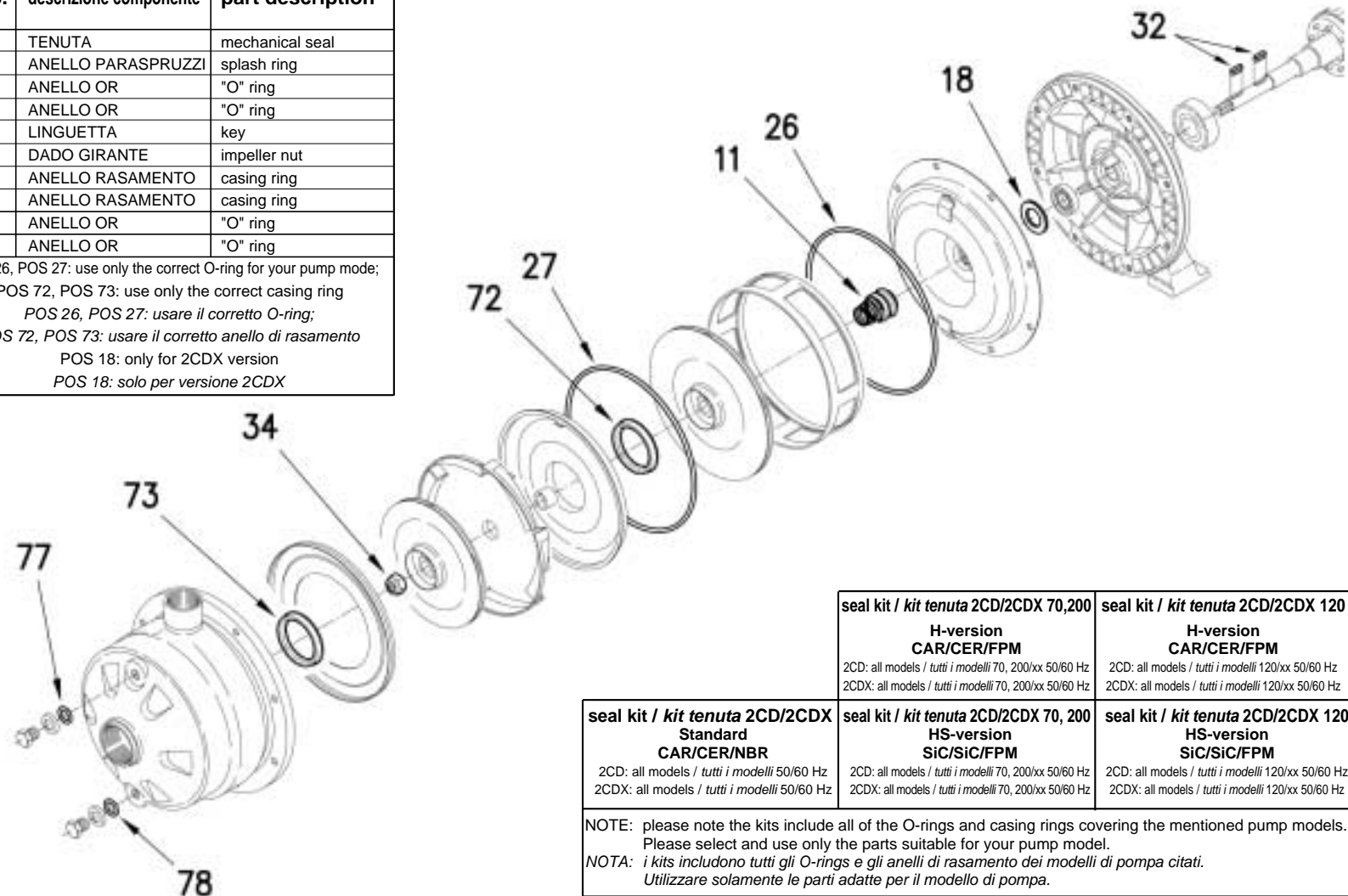
description seal kit/ descrizione kit tenuta	art. n° KIT	POS.	descrizione componente	part description
CD/CDX CAR/CER/NBR	364500003	011	TENUTA	mechanical seal
		018	ANELLO PARASPRUZZI	splash ring
		026	ANELLO OR	"O" ring
		032	LINGUETTA	key
		034	DADO GIRANTE	impeller nut
CD/CDX CAR/CER/FPM	364500004	073	ANELLO RASAMENTO	casing ring
		077	ANELLO OR	"O" ring
		078	ANELLO OR	"O" ring
CD/CDX SiC/SiC/FPM	364500005	POS 26: use only the correct O-ring for your pump mode; casing ring only on models 70/05, 70/07 and 90/10 POS 26: usare il corretto O-ring; anello di rasamento solo sui modelli 70/05, 70/07 e 90/10 POS 18: only for CDX version POS 18: solo per versione DCX		



seal kit / kit tenuta CD/CDX Standard CAR/CER/NBR	seal kit / kit tenuta CD/CDX H-version CAR/CER/FPM	seal kit / kit tenuta CD/CDX HS-version SiC/SiC/FPM
CD: all models / tutti i modelli 50/60 Hz CDX: all models / tutti i modelli 50/60 Hz	CD: all models / tutti i modelli 50/60 Hz CDX: all models / tutti i modelli 50/60 Hz	CD: all models / tutti i modelli 50/60 Hz CDX: all models / tutti i modelli 50/60 Hz
NOTE: casing ring only on models 70 and 90 except 70/12, large O-ring only for 120/20 ÷ 200/25 NOTA: anello di rasamento solo su modelli 70 e 90 eccetto per 70/12, O-ring grande solo per 120/20 ÷ 200/25		

COMPOSITION OF KITS - COMPOSIZIONE DEI KIT

description seal kit/ descrizione kit tenuta	art. n° KIT	POS.	descrizione componente	part description
2CD/2CDX CAR/CER/NBR	364500006	011	TENUTA	mechanical seal
		018	ANELLO PARASPRUZZI	splash ring
		026	ANELLO OR	"O" ring
		027	ANELLO OR	"O" ring
2CD/2CDX 70/, 200/ CAR/CER/FPM	364500007	032	LINGUETTA	key
		034	DADO GIRANTE	impeller nut
		072	ANELLO RASAMENTO	casing ring
		073	ANELLO RASAMENTO	casing ring
2CD/2CDX 120/ CAR/CER/FPM	364500008	077	ANELLO OR	"O" ring
		078	ANELLO OR	"O" ring
		POS 26, POS 27: use only the correct O-ring for your pump mode; POS 72, POS 73: use only the correct casing ring <i>POS 26, POS 27: usare il corretto O-ring; POS 72, POS 73: usare il corretto anello di rasamento</i>		
2CD/2CDX 70/, 200/ SiC/SiC/FPM	364500009	POS 26, POS 27: use only the correct O-ring for your pump mode; POS 72, POS 73: use only the correct casing ring <i>POS 26, POS 27: usare il corretto O-ring; POS 72, POS 73: usare il corretto anello di rasamento</i>		
		POS 18: only for 2CDX version <i>POS 18: solo per versione 2CDX</i>		
2CD/2CDX 120/ SiC/SiC/FPM	364500010	POS 26, POS 27: use only the correct O-ring for your pump mode; POS 72, POS 73: use only the correct casing ring <i>POS 26, POS 27: usare il corretto O-ring; POS 72, POS 73: usare il corretto anello di rasamento</i>		

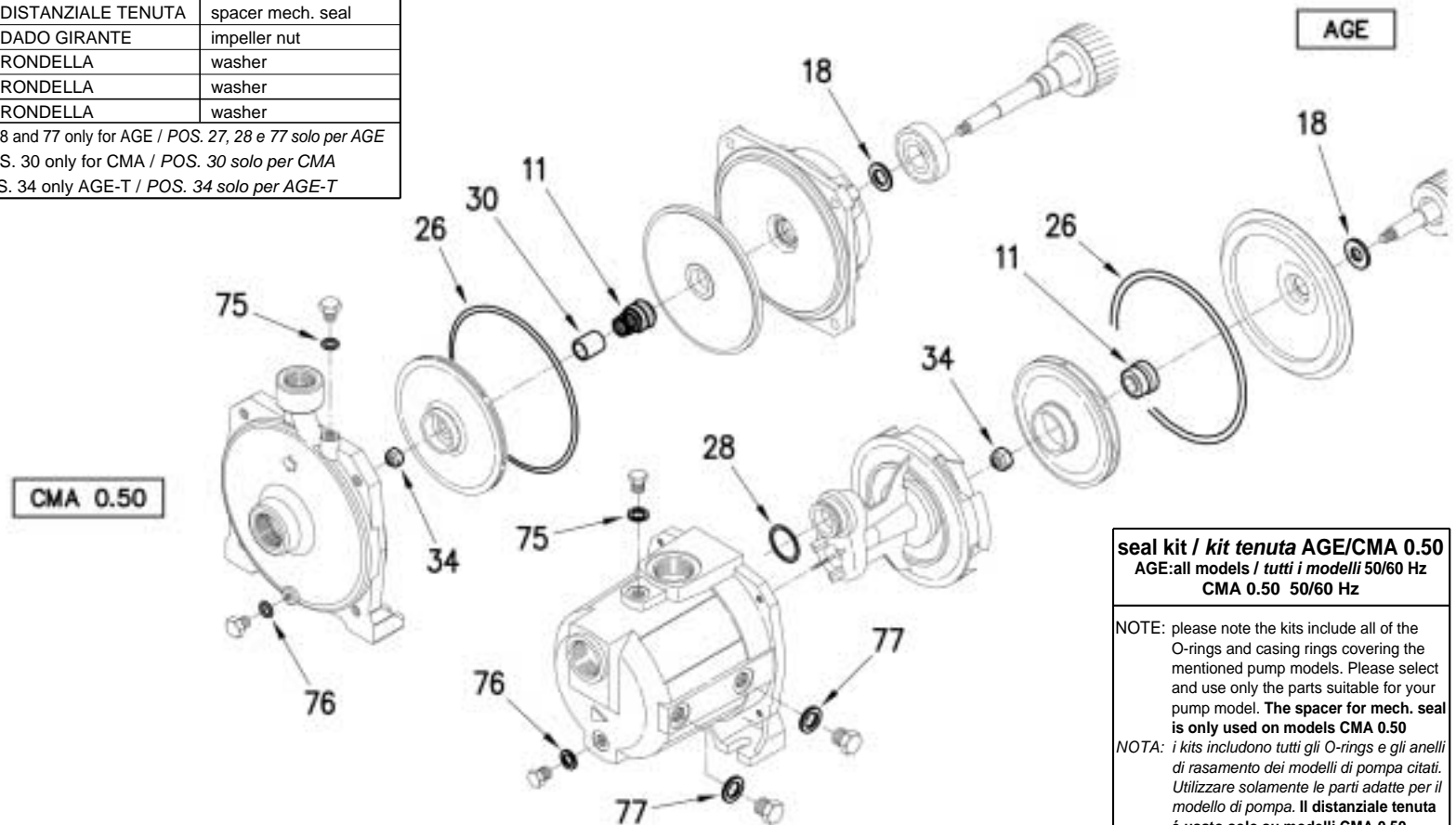


seal kit / kit tenuta 2CD/2CDX 70,200 H-version CAR/CER/FPM 2CD: all models / tutti i modelli 70, 200/xx 50/60 Hz 2CDX: all models / tutti i modelli 70, 200/xx 50/60 Hz	seal kit / kit tenuta 2CD/2CDX 120 H-version CAR/CER/FPM 2CD: all models / tutti i modelli 120/xx 50/60 Hz 2CDX: all models / tutti i modelli 120/xx 50/60 Hz
seal kit / kit tenuta 2CD/2CDX Standard CAR/CER/NBR 2CD: all models / tutti i modelli 50/60 Hz 2CDX: all models / tutti i modelli 50/60 Hz	seal kit / kit tenuta 2CD/2CDX 70, 200 HS-version SiC/SiC/FPM 2CD: all models / tutti i modelli 70, 200/xx 50/60 Hz 2CDX: all models / tutti i modelli 70, 200/xx 50/60 Hz
	seal kit / kit tenuta 2CD/2CDX 120 HS-version SiC/SiC/FPM 2CD: all models / tutti i modelli 120/xx 50/60 Hz 2CDX: all models / tutti i modelli 120/xx 50/60 Hz

NOTE: please note the kits include all of the O-rings and casing rings covering the mentioned pump models.
Please select and use only the parts suitable for your pump model.
NOTA: i kits includono tutti gli O-rings e gli anelli di rasamento dei modelli di pompa citati.
Utilizzare solamente le parti adatte per il modello di pompa.

COMPOSITION OF KITS - COMPOSIZIONE DEI KIT

description seal kit/ descrizione kit tenuta	art. n° KIT	POS.	descrizione componente	part description
AGE/CMA 0.50	364500011	011	TENUTA	mechanical seal
		018	RONDELLA PARASPRUZZI	splash ring
		026	ANELLO OR	"O" ring
		028	ANELLO OR	"O" ring
		030	DISTANZIALE TENUTA	spacer mech. seal
		034	DADO GIRANTE	impeller nut
		075	RONDELLA	washer
		076	RONDELLA	washer
		077	RONDELLA	washer
POS. 27, 28 and 77 only for AGE / POS. 27, 28 e 77 solo per AGE POS. 30 only for CMA / POS. 30 solo per CMA POS. 34 only AGE-T / POS. 34 solo per AGE-T				



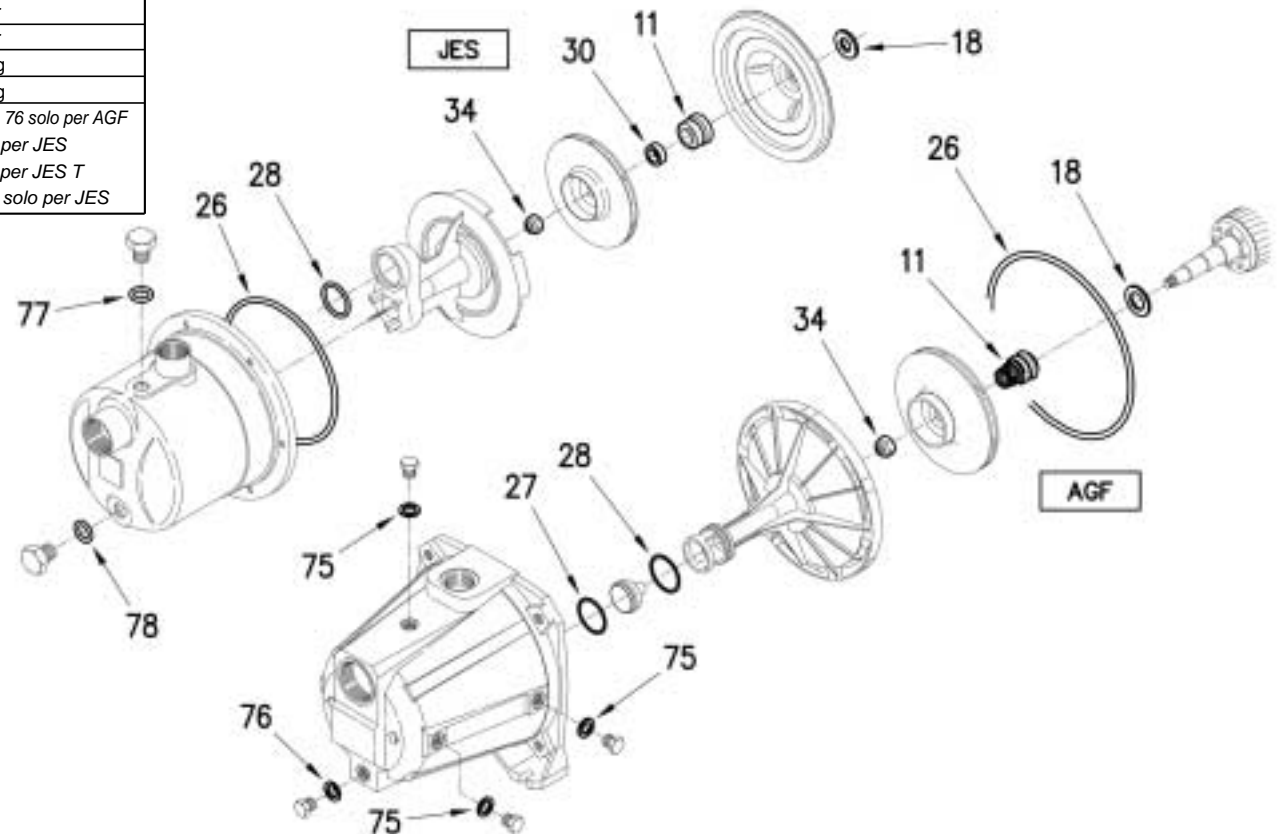
seal kit / kit tenuta AGE/CMA 0.50
 AGE: all models / tutti i modelli 50/60 Hz
 CMA 0.50 50/60 Hz

NOTE: please note the kits include all of the O-rings and casing rings covering the mentioned pump models. Please select and use only the parts suitable for your pump model. **The spacer for mech. seal is only used on models CMA 0.50**

NOTA: i kits includono tutti gli O-rings e gli anelli di rasamento dei modelli di pompa citati. Utilizzare solamente le parti adatte per il modello di pompa. **Il distanziale tenuta è usato solo su modelli CMA 0.50**

COMPOSITION OF KITS - COMPOSIZIONE DEI KIT

description seal kit/ descrizione kit tenuta	art. n° KIT	POS.	descrizione componente	part description
AGF/JES	364500012	011	TENUTA	mechanical seal
		018	RONDELLA PARASPRUZZI	splash ring
		026	ANELLO OR	"O" ring
		027	ANELLO OR	"O" ring
		028	ANELLO OR	"O" ring
		030	DISTANZIALE TENUTA	spacer mech. seal
		034	DADO GIRANTE	impeller nut
		075	RONDELLA	washer
		076	RONDELLA	washer
		077	ANELLO OR	"O" ring
		078	ANELLO OR	"O" ring
POS. 28 + 75 + 76 only for AGF / POS. 28 + 75 + 76 solo per AGF POS. 30 only for JES / POS. 30 solo per JES POS. 34 only for JES T / POS. 34 solo per JES T POS. 77 + 78 only for JES / POS. 77 + 78 solo per JES				



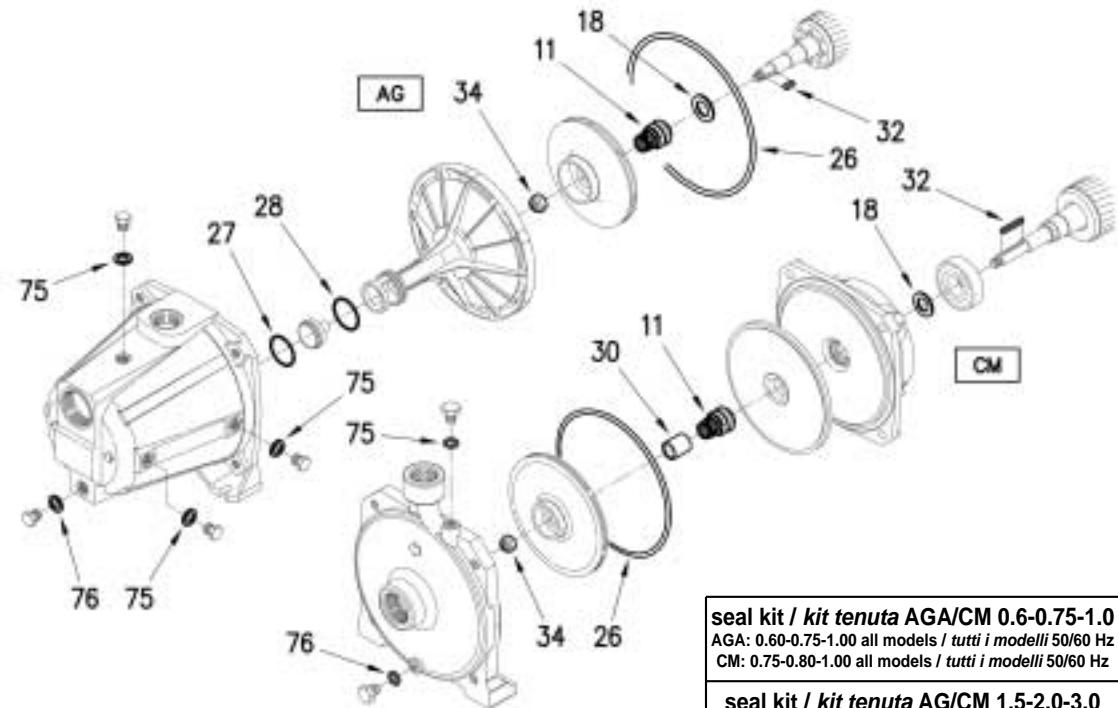
seal kit / kit tenuta AGF/JES
 AGF: all models / tutti i modelli 50/60 Hz
 JES/JESX: all models / tutti i modelli 50/60 Hz

NOTE: please note the kits include all of the O-rings and casing rings covering the mentioned pump models. Please select and use only the parts suitable for your pump model. **The spacer for mech. seal is only used on models JES**

NOTA: i kits includono tutti gli O-rings e gli anelli di rasamento dei modelli di pompa citati. Utilizzare solamente le parti adatte per il modello di pompa. **Il distanziale tenuta è usato solo su modelli JES**

COMPOSITION OF KITS - COMPOSIZIONE DEI KIT

description seal kit/ descrizione kit tenuta	art. n° KIT	POS.	descrizione componente	part description
AGA/CM 0.6-0.75-1.1	364500013	011	TENUTA	mechanical seal
		018	RONDELLA PARASPRUZZI	splash ring
		026	ANELLO OR	"O" ring
		027	ANELLO OR	"O" ring
		028	ANELLO OR	"O" ring
		030	DISTANZIALE TENUTA	spacer mech. seal
		034	DADO GIRANTE	impeller nut
		075	RONDELLA	washer
		076	RONDELLA	washer
		POS. 34: not in AGA / non per AGA POS. 27 and 28: only for AG / solo per AG POS. 30: only for CMB, CMC, CMR / solo per CMB, CMC, CMR		
AG/CM 1.5-2.0-3.0-4.0	364500024	011	TENUTA	mechanical seal
		018	RONDELLA PARASPRUZZI	splash ring
		026	ANELLO OR	"O" ring
		027	ANELLO OR	"O" ring
		028	ANELLO OR	"O" ring
		032	LINGUETTA	key
		034	DADO GIRANTE	impeller nut
		075	RONDELLA	washer
076	RONDELLA	washer		
POS. 26: use only the correct O-ring for your pump mode / usare il corretto O-ring POS. 27 and POS. 28: only for AG / solo per AG				



seal kit / kit tenuta AGA/CM 0.6-0.75-1.0
 AGA: 0.60-0.75-1.00 all models / tutti i modelli 50/60 Hz
 CM: 0.75-0.80-1.00 all models / tutti i modelli 50/60 Hz

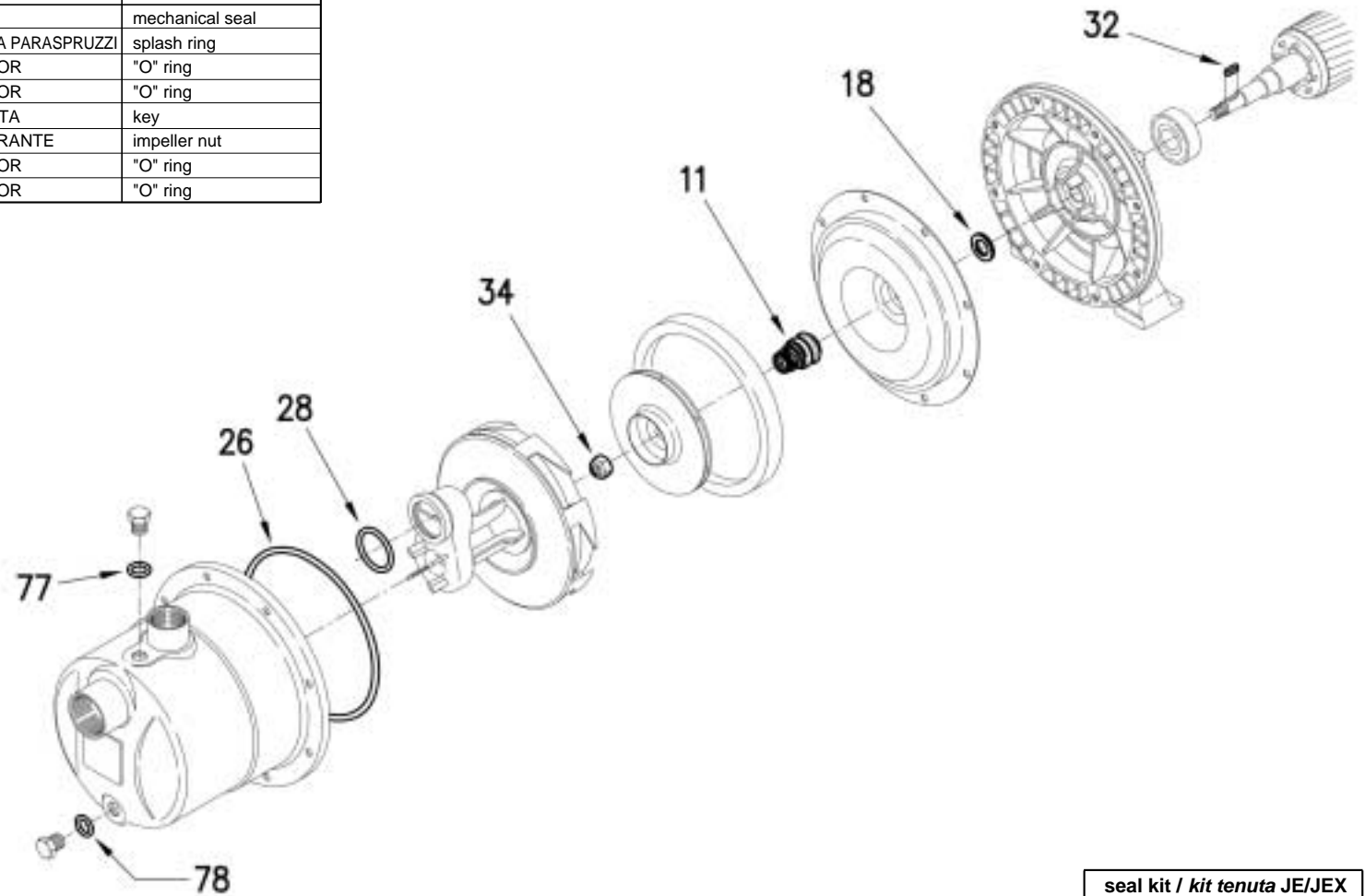
seal kit / kit tenuta AG/CM 1.5-2.0-3.0
 AG: 1.50-2.00-3.00 all models / tutti i modelli 50/60 Hz
 CM: 1.50-2.00-3.00 all models / tutti i modelli 50/60 Hz
 CMD: 4.00 without key / senza linguetta

NOTE: please note the kits include all of the O-rings and casing rings covering the mentioned pump models. Please select and use only the parts suitable for your pump model.
 The spacer for mech. seal is only used on models: CMB/CMC/CM 0.75-1.00

NOTA: i kits includono tutti gli O-rings e gli anelli di rasamento dei modelli di pompa citati. Utilizzare solamente le parti adatte per il modello di pompa.
 Il distanziale tenuta é usato solo su modelli: CMB/CMC/CM 0.75-1.00

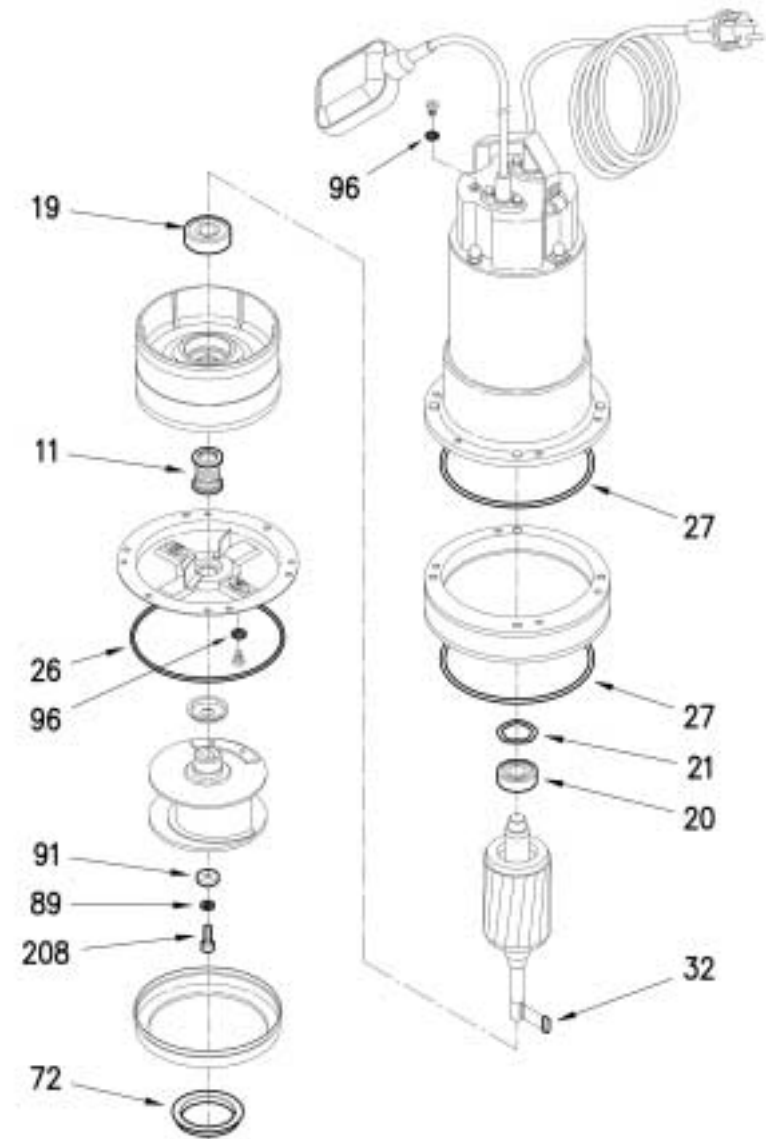
COMPOSITION OF KITS - COMPOSIZIONE DEI KIT

description seal kit/ descrizione kit tenuta	art. n° KIT	POS.	descrizione componente	part description
JE/JEX	364500014	011	TENUTA	mechanical seal
		018	RONDELLA PARASPRUZZI	splash ring
		026	ANELLO OR	"O" ring
		028	ANELLO OR	"O" ring
		032	LINGUETTA	key
		034	DADO GIRANTE	impeller nut
		077	ANELLO OR	"O" ring
		078	ANELLO OR	"O" ring



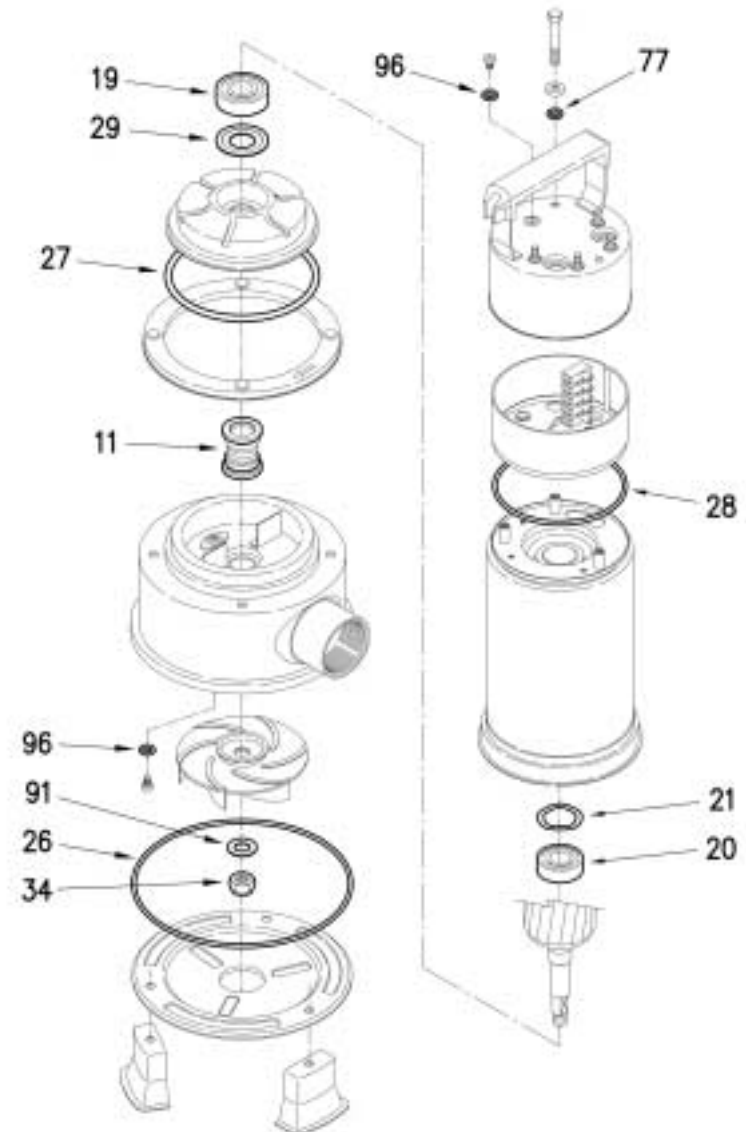
seal kit / kit tenuta JE/JEX
 JE: all models / tutti i modelli 50/60 Hz
 JEX: all models / tutti i modelli 50/60 Hz

COMPOSITION OF KITS - COMPOSIZIONE DEI KIT				
description seal kit/ descrizione kit tenuta	art. n° KIT	POS.	descrizione componente	part description
DW/DW VOX	364500015	011	TENUTA	mechanical seal
		019	CUSCINETTO	bearing
		020	CUSCINETTO	bearing
		021	ANELLO COMPENSATORE	adjusting ring
		026	ANELLO OR	"O" ring
		027	ANELLO OR	"O" ring
		032	LINGUETTA	key
		072	ANELLO RASAMENTO	casing ring
		089	RONDELLA	washer
		091	RONDELLA	washer
		096	ANELLO OR	"O" ring
208	VITE	screw		



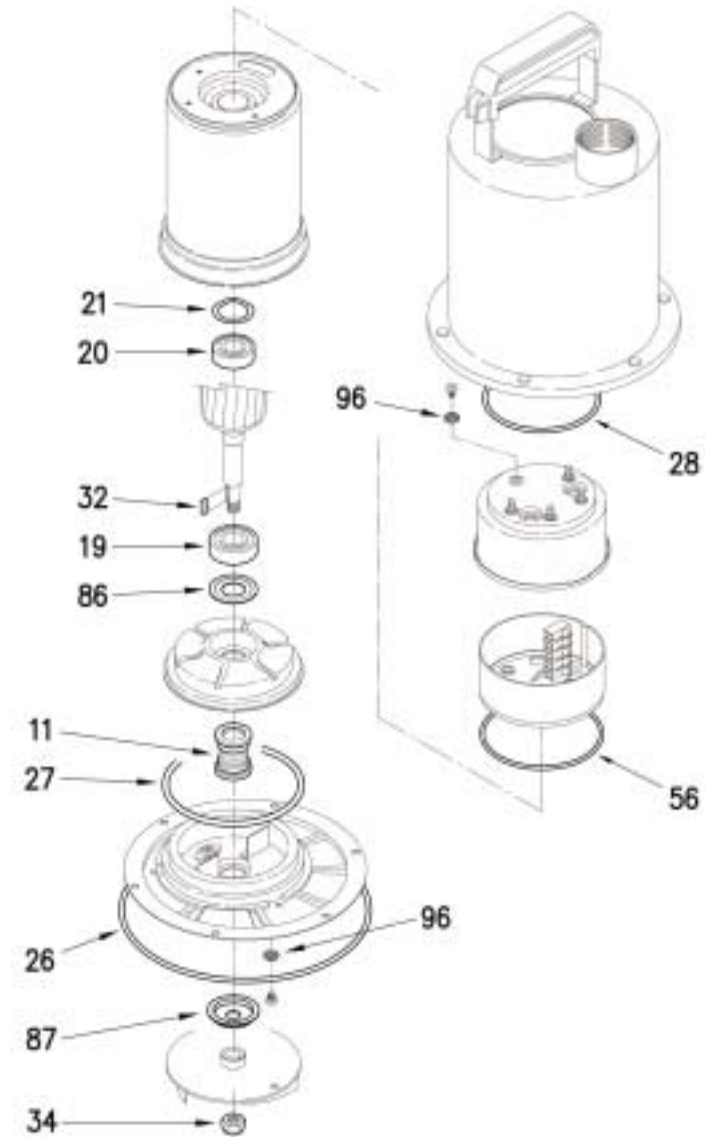
seal kit / kit tenuta DW
 DW: all models / tutti i modelli 50/60 Hz
 DW Vox: all models / tutti i modelli 50/60 Hz

COMPOSITION OF KITS - COMPOSIZIONE DEI KIT				
description seal kit/ descrizione kit tenuta	art. n° KIT	POS.	descrizione componente	part description
RIGHT	364500016	011	KIT TENUTA	kit-mechanical seal
		030	DISTANZIALE TENUTA	spacer mech. seal
		019	CUSCINETTO	bearing
		020	CUSCINETTO	bearing
		021	ANELLO COMPENSATORE	adjusting ring
		026	ANELLO OR	"O" ring
		027	ANELLO OR	"O" ring
		028	ANELLO OR	"O" ring
		029	RONDELLA	washer
		034	RONDELLA	impeller nut
		077	ANELLO OR	"O" ring
		087	ANELLO DI RASAMENTO	impeller ring
		091	RONDELLA	washer
096	ANELLO OR	"O" ring		



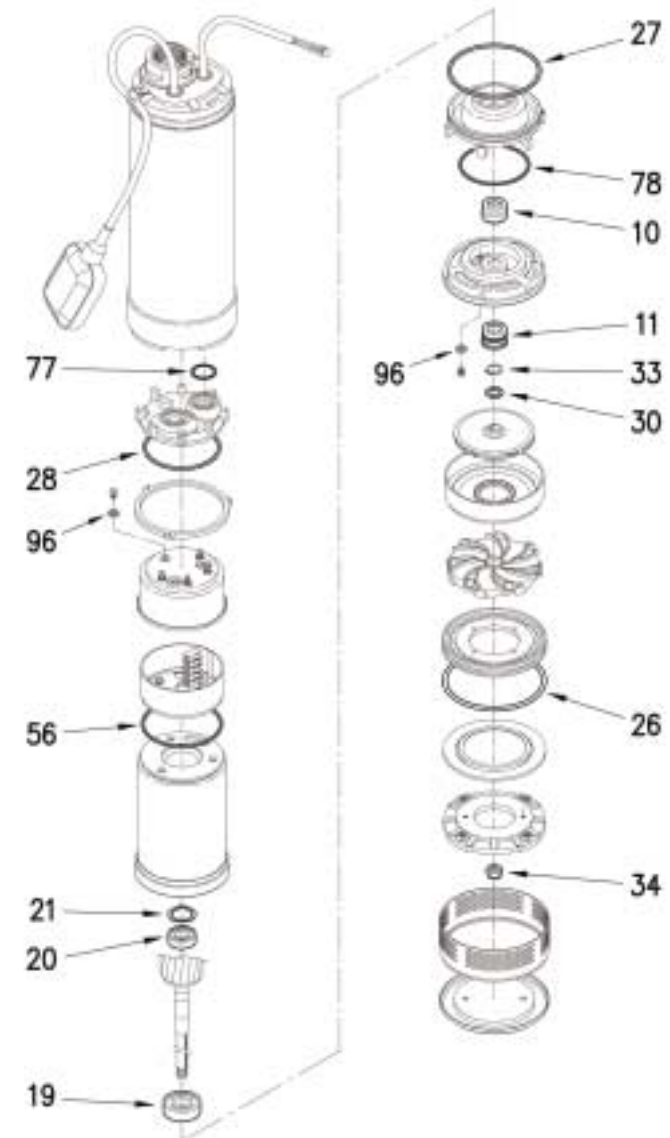
seal kit / *kit tenuta* RIGHT
all models / *tutti i modelli*

COMPOSITION OF KITS - COMPOSIZIONE DEI KIT				
description seal kit/ descrizione kit tenuta	art. n° KIT	POS.	descrizione componente	part description
BEST 2-5	364500017	011	KIT TENUTA	kit-mechanical seal
		019	CUSCINETTO	bearing
		020	CUSCINETTO	bearing
		021	ANELLO COMPENSATORE	adjusting ring
		026	ANELLO OR	"O" ring
		027	ANELLO OR	"O" ring
		028	ANELLO OR	"O" ring
		056	ANELLO OR	"O" ring
		032	LINGUETTA	key
		034	DADO GIRANTE	impeller nut
		086	RONDELLA	washer
		087	ANELLO DI RASAMENTO	impeller ring
096	ANELLO OR 2018 D.4,4	"O" ring		



seal kit / *kit tenuta* BEST 2-5
BEST 2-5: all models / *tutti i modelli* 50/60 Hz

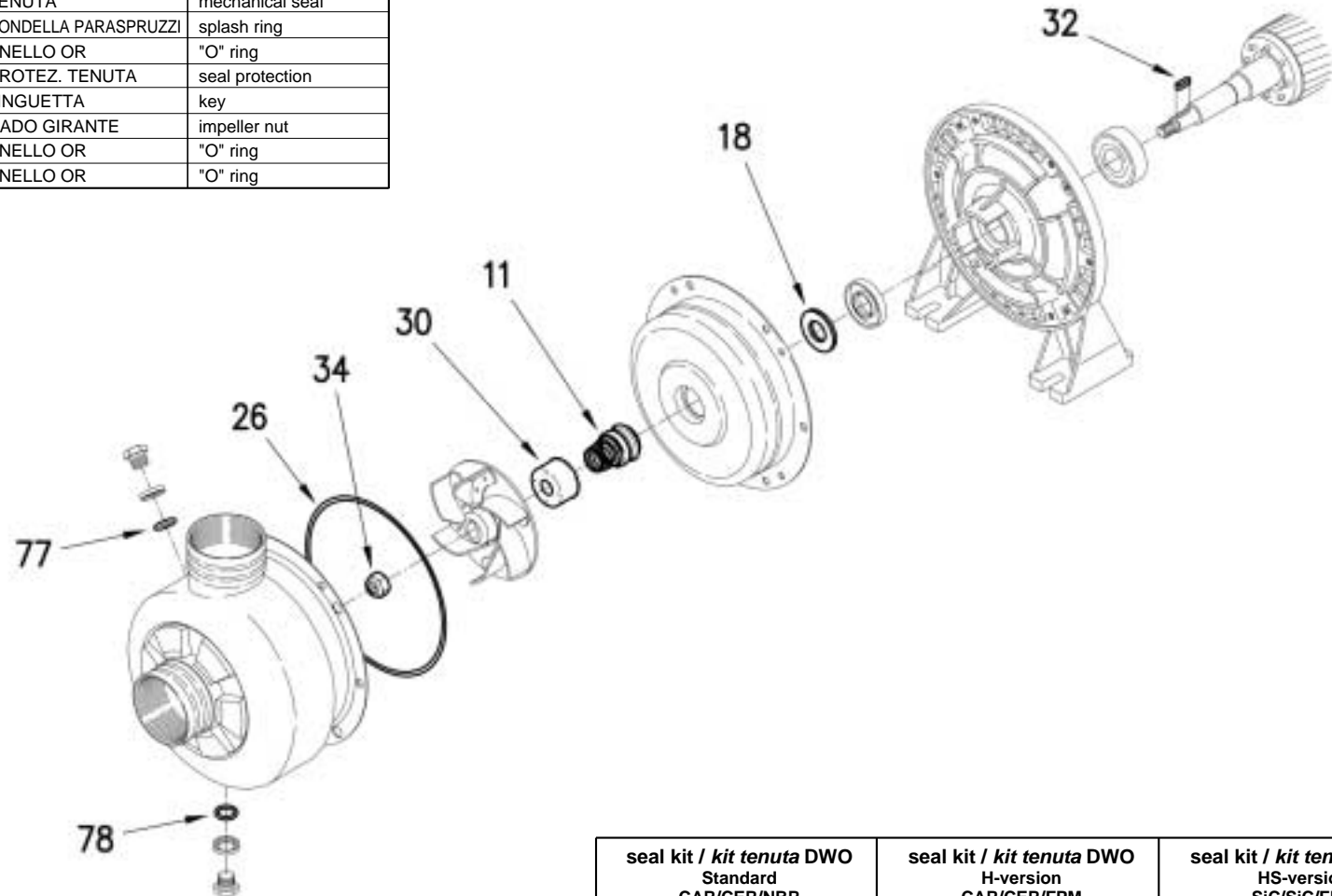
COMPOSITION OF KITS - COMPOSIZIONE DEI KIT				
description seal kit/ descrizione kit tenuta	art. n° KIT	POS.	descrizione componente	part description
IDROGO	364500021	010	TENUTA LATO MOTORE	motor side mech. seal
		011	TENUTA LATO POMPA	pump side mech. seal
		019	CUSCINETTO	bearing
		020	CUSCINETTO	bearing
		021	ANELLO COMPENSATORE	adjusting ring
		026	ANELLO OR	"O" ring
		027	ANELLO OR	"O" ring
		028	ANELLO OR	"O" ring
		030	RONDELLA	washer
		033	ANELLO SEEGER	seeger ring
		034	DADO GIRANTE	impeller nut
		056	ANELLO OR	"O" ring
		077	ANELLO OR	"O" ring
		078	ANELLO OR	"O" ring
096	ANELLO OR	"O" ring		



seal kit / kit tenuta IDROGO
all models / tutti i modelli 50/60 HZ

COMPOSITION OF KITS - COMPOSIZIONE DEI KIT

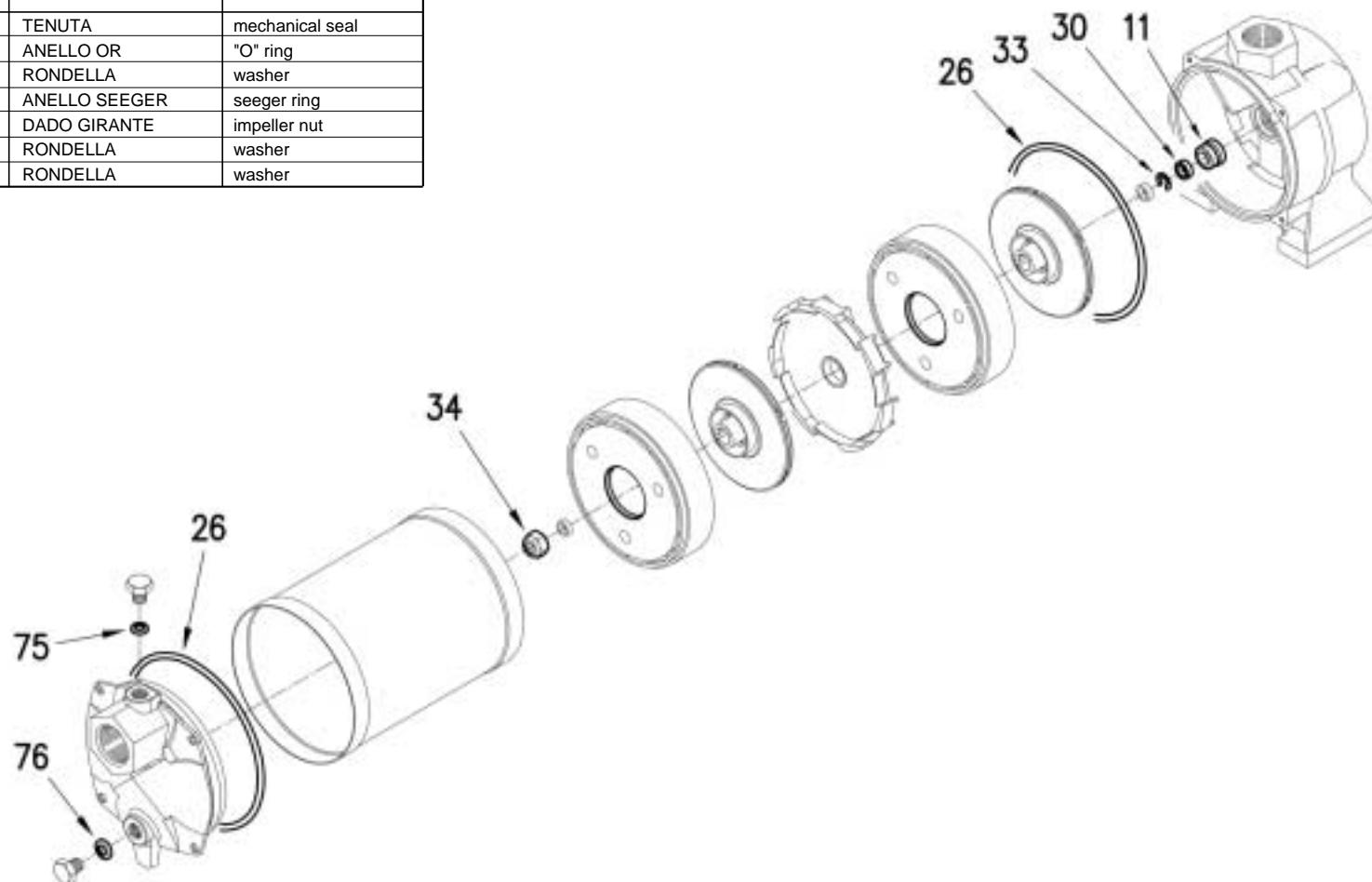
description seal kit/ descrizione kit tenuta	art. n° KIT	POS.	descrizione componente	part description
DWO CAR/CER/NBR	364500018	011	TENUTA	mechanical seal
		018	RONDELLA PARASPRUZZI	splash ring
		026	ANELLO OR	"O" ring
DWO CAR/CER/NBR	364500019	030	PROTEZ. TENUTA	seal protection
		032	LINGUETTA	key
		034	DADO GIRANTE	impeller nut
DWO SiC/SiC/FPM	364500020	077	ANELLO OR	"O" ring
		078	ANELLO OR	"O" ring



seal kit / kit tenuta DWO Standard CAR/CER/NBR all models / tutti i modelli 50/60 Hz	seal kit / kit tenuta DWO H-version CAR/CER/FPM all models / tutti i modelli 50/60 Hz	seal kit / kit tenuta DWO HS-version SiC/SiC/FPM all models / tutti i modelli 50/60 Hz
---	--	---

COMPOSITION OF KITS - COMPOSIZIONE DEI KIT

description seal kit/ descrizione kit tenuta	art. n° KIT	POS	descrizione componente	part description
COMPACT 4-6-8	364500022	011	TENUTA	mechanical seal
		026	ANELLO OR	"O" ring
		030	RONDELLA	washer
COMPACT 10-12-15	364500023	033	ANELLO SEEGER	seeger ring
		034	DADO GIRANTE	impeller nut
		075	RONDELLA	washer
		076	RONDELLA	washer



seal kit / kit tenuta COMPACT 4-6-8
all models / tutti i modelli A/AM 4-6-8

seal kit / kit tenuta COMPACT 10-12-15
all models / tutti i modelli A/AM 10-12-15
all models / tutti i modelli B/BM 12-15

Branches/Filiali

EBARA BARI

Via Po, 3
70026 MODUGNO (BA)
Tel. 080/5320531 - Fax: 080/5320478

EBARA CAGLIARI

Via del Fangario, 29 - 09122 CAGLIARI
Tel. 070/274281 - Fax: 070/274281

EBARA FIRENZE

Via del Pesco, 15
59100 PRATO
Tel. 0574/514175 - Fax: 0574/700126

EBARA MILANO

Via Magenta, 77 - 20017 RHO (MI)
Tel. 02/93507358/59 - Fax: 02/93507361

EBARA PALERMO

Via Don L. Sturzo, 181/183
ZONA INDUSTRIALE - 90044 CARINI (PA)
Tel. 091/8680840 - Fax: 091/8669790

EBARA PESCARA

Via Aterno, 31 - Z. Ind.le e Com.le
66100 SAMBUCETO - S. GIOVANNI TEATINO (CH)
Tel. 085/4465145 - Fax: 085/4465171

EBARA ROMA

Via E. Ferrari, 105
00043 CIAMPINO (RM)
Tel. 06/79341516 - Fax: 06/79341628

Agencies/Agenzie

CATANZARO

EUROSERVICE S.N.C.
Tel. 0961 769015 - Fax 0961 61317

PADOVA

NEGRISOLO GIANNI
Tel. 049 8055604 - Fax 049 8056064

PORDENONE

FOR-TEC
Tel. 0434 957878 - Fax 0434 560343

NAPOLI

DIVIERRE
Tel. 081 2583654 - Fax 081 2508617

GENOVA

NICOLOSI
Tel. 010 322128 - Fax 010 322128

EBARA FRANCE

Z.I. des Amandiers 39 Rue des entrepreneurs
78420 CARRIERES-SUR-SEINE, France
Phone: (1) 30865480
Fax: (1) 39131971

EBARA PUMPEN

Philipp-Reis - Str. 15
63128 DIETZENBACH, Germany
Phone: 6074/82790
Fax: 6074/827942

EBARA PUMPS UK LIMITED

Unit 7 - Zodiac Park
High Road - Cowley
Uxbridge
Middlesex UB8 2JA
Phone: 01895 439027
Fax: 01895 439028

EBARA Pompy Polska Sp. z o.o.

ul. Minska 63
03-828 Warszawa
tel.: +48 22 3308118
Fax.: +48 22 3308119

EBARA ESPAÑA BOMBAS S.A.

Poligono Las Arenas, C/Alameda, 1
28320 PINTO (MADRID), Spain
Phone: 916.923.630
Fax: 916.910.818





Società principali del Gruppo EBARA nel mondo

Ebara Corporation - Japan
(45 Companies)

Ebara Pumps Europe SpA - Italy
Ebara America Corporation (EAC) - USA
Ebara International Corporation - USA
Burton Mechanical Contractors, Inc. - USA
Ebara Technologies Inc. - USA
Ebara Environmental Corporation - USA
E & M Energy, Inc. - USA
Matsuzaka Company (America), Inc. - USA
Ebara Indústrias Mecánicas e Comércio Ltda. - Brasil
Ebara Engineering Singapore Pte. Ltd. - Singapore
Ebara Kailay Environmental Eng. Co. Ltd. - Taiwan
Ebara Densan Taiwan Manufacturing Co., Ltd. - Taiwan
Ebara Benguet Inc. - Philippine
Ebara (Thailand) Limited. - Thailand
Ying Kou Ebara Co, Ltd. - China
Ebara Qingdao Co, Ltd. - China
Ebara Precision Machinery Korea Incorporated - Korea
Ebara Engineering (Malaysia) Sdn. Bhd. - Malaysia
P.T. Ebara Indonesia - Indonesia
Kirloskar Ebara Pumps Ltd. - India
Hyosung-Ebara Company Ltd. - Korea

Other offices:

Bangkok, Beijing, Jakarta, Manila, Seoul, Taipei,
Foster City, U.S.A., Scotland U.K.

EBARA PUMPS EUROPE S.p.A. reserves the right to make modifications without prior notice: all specifications could be subject to change

I dati contenuti nella presente pubblicazione non devono essere considerati impegnativi. La EBARA PUMPS EUROPE S.p.A. si riserva il diritto di apportare senza preavviso le modifiche che riterrà più opportune.

EBARA PUMPS EUROPE S.p.A.
Via Pacinotti, 32
36040 BRENDOLA (VICENZA), Italy
Phone: +39-0444-706811
Fax: +39-0444-706950
Plants: Cles, Brendola
www.ebara.it

